



CoolDrive[®] **RD**

高性价比紧凑型多轴一体伺服驱动

选型手册 **2024.01**



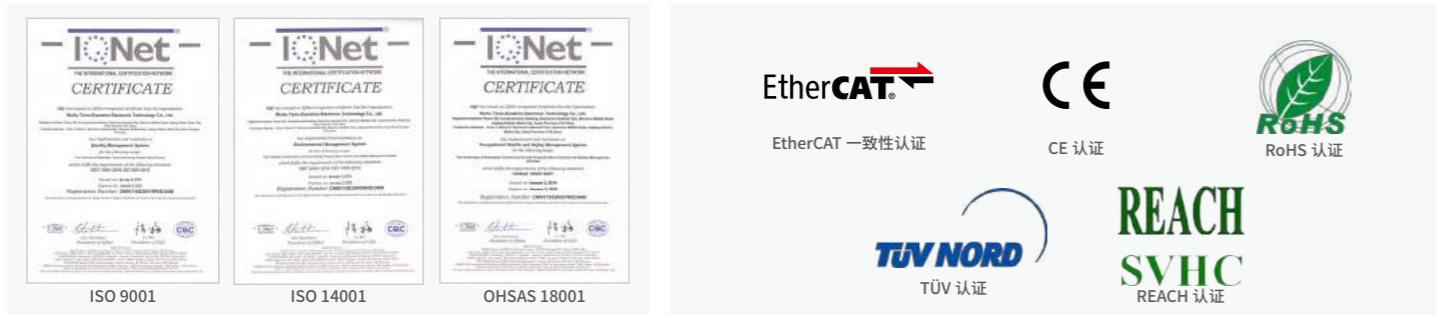
公司简介

清能德创电气技术(北京)有限公司成立于2012年,公司致力于为机器人和智能制造装备提供高端伺服驱动产品、自动化解决方案和优质服务。

清能德创以“成为电气传动和能源领域引领技术创新的高科技公司”为己任,通过提供具有先进控制技术的系列产品推动行业发展和产业升级。目前公司推出的高性能伺服驱动等产品,广泛适用于工业机器人、数控机床、纺织机械、包装机械、印刷机械、塑料机械等装备制造行业。

公司资质

作为优质的核心零部件产品、系统方案和服务提供商,清能德创始终坚持技术为先,不断以创新技术和产品,为行业赋能。清能德创先后通过ISO9001、ISO14001、OHSAS18001等多项认证,认证范围覆盖驱动产品的设计、生产及销售等相关管理活动。公司自主研发的CoolDrive系列高性能伺服驱动已通过ETG、CE、TÜV、RoHS等多项国际认证。这为清能德创提供了有力背书,标志着其已具备国际化标准的产品研发、生产能力。



目录

CoolDrive RD 系列	
产品特点	04
调试软件	08
产品矩阵	10
CoolDrive RD 订货信息	
型号说明	13
标准型号一览表	14
通用规格	15
六轴一体伺服驱动	
AC 220V	
单轴最大电流: 5A、8A、10A	16
单轴最大电流: 20A、25A	20
AC 380V	
单轴最大电流: 25A	26
单轴最大电流: 35A	30
四轴一体伺服驱动	
AC 220V	
单轴最大电流: 5A、8A、10A	34
单轴最大电流: 15A、20A	40
AC 380V	
单轴最大电流: 35A	46
二轴一体伺服驱动	
AC 220V / AC 380V	
单轴最大电流: 20A	50
单轴伺服驱动	
AC 380V	
单轴最大电流: 20A	54

CoolDrive[®] RD

高性价比紧凑型多轴一体伺服驱动

01 体积小巧

采用全新结构设计，机身更薄、体积更小
与配置的 RC 相比体积减小 30%
有效节省电气柜安装空间

02 性能出众

多核 DSP，性能大幅提升
电流环控制周期最快达 31.25 μ s
速度环和位置控制周期最快达 125 μ s
内置动态制动、振动抑制，集成安全功能等高阶应用功能

03 深度定制

多轴模块化集成设计
可实现客户及行业深度定制

04 简单易用

电机设置向导功能、自动刚度控制算法、系统
参数辨识功能，仅调试简单参数即可使用，大
幅提升调试效率

05 高效装配

选用插拔式配线端子，压接配线
降低布线成本、安装等费用



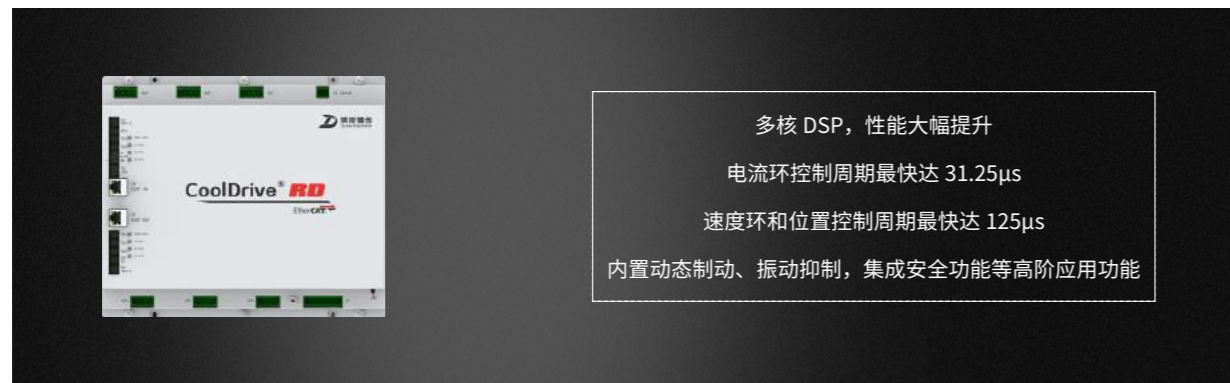
01 体积小巧

最多降低 30% 安装空间

采用多轴一体化设计
紧凑的机身内可最多可同时容纳 6 个伺服轴
与同配置的 RC 产品相比
体积最多可减少 30%



02 性能出众



丰富的应用功能

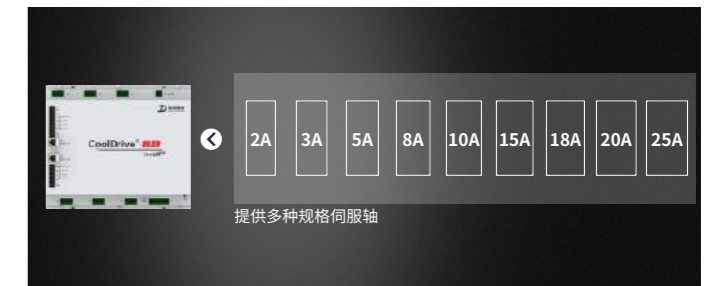
内置动态制动、振动抑制, 集成安全功能等高阶应用功能



03 深度定制

快速定制专属于你的多轴一体伺服

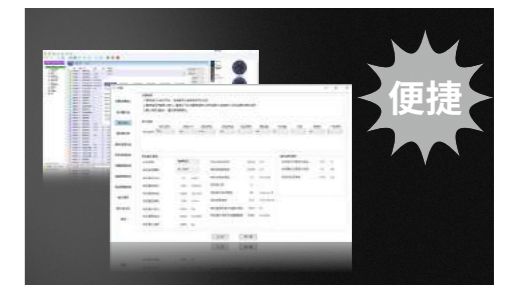
- 提供 2~6 轴一体化总线型伺服驱动
- 内置多种规格的伺服轴模块



04 简单易用

提供便捷易用的调试软件, 简单易上手

电机设置向导功能、自动刚度控制算法、系统参数辨识功能, 仅调试简单参数即可使用, 大幅提升调试效率



05 高效装配

插拔式配线、压接配线, 可靠稳定

采用插拔式配线方式, 压接配线
安全可靠、节时省力, 大幅提升配线、装配效率



DriveMaster

清能德创推出的一款功能强大的伺服调试软件，其强大的参数管理和实时监控等功能，大大缩短设备调试时间，间接提高设备生产效率。

伺服试运行功能

DriveMaster 可以在没有控制器的情况下，完成对伺服驱动器的简易调试，为设备投入实际运行和完善提供可靠的运行数据。

应用举例：简易调试



参数设置功能

通过 DriveMaster 的参数设置功能，可以快速对伺服驱动器所有的参数进行编辑、读取、导入、导出等功能操作，方便快捷。

应用举例：简易调试



设备监控功能

通过“监控数据”界面，可以查看设备的运行信息，包括位置、速度、转矩、电压等，还能根据设备故障状态，提供故障原因及处理建议。

应用举例：查看设备运行信息

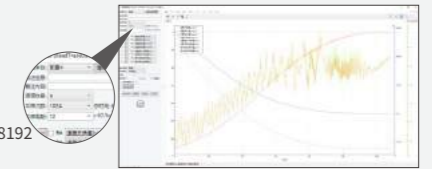


数据追踪功能

能够采集电压、电流、速度、转矩等运行数据，结合 DriveMaster 强大的数据分析功能，为驱动器调试提供强有力的支持。

应用举例：采集、保存、分析运行数据。

- 1、单通道最高采样点高达 8192
- 2、采样周期 62.5μs
- 3、多达 8 个采样通道



电机配置向导功能

电机配置向导为快速使用驱动器和运行电机提供了更便捷、更简单的操作方法，逐步指引驱动器和电机设置流程，使新用户也可快速上手。

应用举例：适用于驱动器、电机的设置以及新用户使用



CoolDrive® RD 系列

产品矩阵

六轴一体伺服驱动

220V



6A05

轴电流 (A)
5 / 5 / 5 / 3 / 3 / 3



6A08

轴电流 (A)
8 / 8 / 5 / 5 / 3 / 3



6A10

轴电流 (A)
10 / 10 / 5 / 5 / 3 / 3



6A20

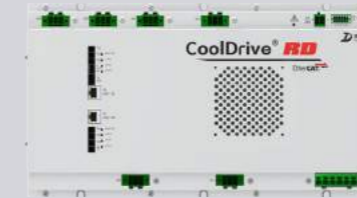
轴电流 (A)
20 / 20 / 10 / 5 / 5 / 5



6A25

轴电流 (A)
25 / 25 / 15 / 8 / 5 / 5

380V



6C25

轴电流 (A)
25 / 25 / 25 / 10 / 10 / 10



6B35

轴电流 (A)
35 / 35 / 35 / 20 / 20 / 10

四轴一体伺服驱动

220V



4A05

轴电流 (A)
5 / 5 / 5 / 2



4A08

轴电流 (A)
8 / 8 / 8 / 3



4C08

轴电流 (A)
8 / 8 / 5 / 3



4C10

轴电流 (A)
10 / 10 / 10 / 5



4A15

轴电流 (A)
15 / 15 / 15 / 5



4B15

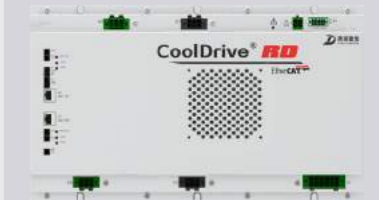
轴电流 (A)
15 / 15 / 10 / 5



4A20

轴电流 (A)
20 / 20 / 20 / 5

380V



4A35

轴电流 (A)
35 / 35 / 25 / 5

二轴一体伺服驱动

220V



2A20

轴电流 (A)
20 / 20

380V



2A20

轴电流 (A)
20 / 20

单轴伺服驱动

380V



1A20

轴电流 (A)
20

备注

CoolDrive RD 多轴一体伺服

电压等级: AC 220V / AC380V



型号说明

CDRD - 6A20 - AG1 - SD 1 - C00

CDRD 系列
多轴一体
伺服驱动

符号	轴额定输出电流 [Arms]					
	轴 1	轴 2	轴 3	轴 4	轴 5	轴 6
6A05	5.0	5.0	5.0	3.0	3.0	3.0
6A08	8.0	8.0	5.0	5.0	3.0	3.0
6A10	10.0	10.0	5.0	5.0	3.0	3.0
6A20	20.0	20.0	10.0	5.0	5.0	5.0
6A25	25.0	25.0	15.0	8.0	5.0	5.0
6C25	25.0	25.0	25.0	10.0	10.0	10.0
6B35	35.0	35.0	35.0	20.0	20.0	10.0
4A05	5.0	5.0	5.0	2.0	-	-
4A08	8.0	8.0	8.0	3.0	-	-
4C08	8.0	8.0	5.0	3.0	-	-
4C10	10.0	10.0	10.0	5.0	-	-
4A15	15.0	15.0	15.0	5.0	-	-
4B15	15.0	15.0	10.0	5.0	-	-
4A20	20.0	20.0	20.0	5.0	-	-
4A35	35.0	35.0	25.0	5.0	-	-
2A20	20.0	20.0	-	-	-	-
1A20	20.0	-	-	-	-	-

符号	定制说明
C00	标准产品 (可省略)
C01-C99	定制产品

符号	抱闸及动态制动功能
0	无安全抱闸控制
1	有安全抱闸控制

符号	抱闸及动态制动功能
SD	串行异步总线

符号	动力电源输入容量
A01	三相, AC220V 电压等级, 标准 01 型
A11	单相, AC220V 电压等级, 标准 11 型
AG1	三相, AC220V 电压等级, 大功率 G1 型
AG2	三相, AC220V 电压等级, 大功率 G2 型
BG1	三相, AC380V 电压等级, 高压大功率 G1 型
BG2	三相, AC380V 电压等级, 高压大功率 G2 型

标准型号一览表

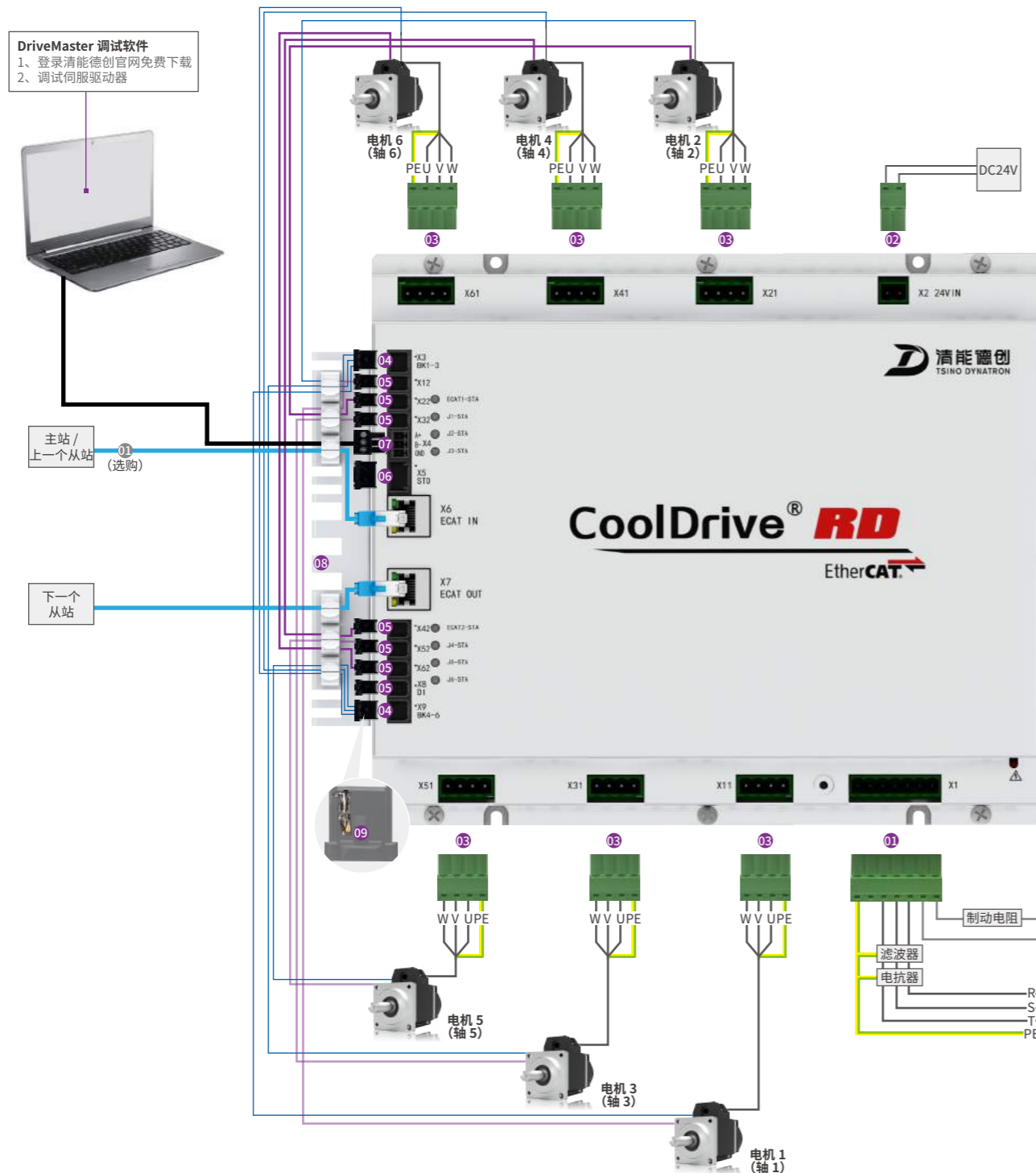
产品类别	产品型号	轴数	电压	轴额定输出电流 / 轴额定最大输出电流 [Arms]						页码	
				轴 1	轴 2	轴 3	轴 4	轴 5	轴 6		
多轴一体 伺服驱动	CDRD - 6A05 - A01	6 轴	220V	5.0	5.0	5.0	3.0	3.0	3.0	P18	
	CDRD - 6A08 - A01			8.0	8.0	5.0	5.0	3.0	3.0	P18	
	CDRD - 6A10 - A01			10.0	10.0	5.0	5.0	3.0	3.0	P18	
	CDRD - 6A20 - AG1			20.0	20.0	10.0	5.0	5.0	5.0	P22	
	CDRD - 6A25 - AG2			25.0	25.0	15.0	8.0	5.0	5.0	P24	
	CDRD - 6C25 - BG2			25.0	25.0	25.0	10.0	10.0	10.0	P28	
	CDRD - 6B35 - BG2			35.0	35.0	35.0	20.0	20.0	10.0	P32	
	CDRD - 4A05 - A11	4 轴	220V	5.0	5.0	5.0	2.0	-	-	P36	
	CDRD - 4A08 - A01			8.0	8.0	8.0	3.0	-	-	P36	
	CDRD - 4C08 - A11			8.0	8.0	5.0	3.0	-	-	P36	
	CDRD - 4C10 - A01			10.0	10.0	10.0	5.0	-	-	P38	
	CDRD - 4A15 - AG1			15.0	15.0	15.0	5.0	-	-	P42	
	CDRD - 4B15 - AG1			15.0	15.0	10.0	5.0	-	-	P42	
	CDRD - 4A20 - AG1			20.0	20.0	20.0	5.0	-	-	P44	
	CDRD - 4A35 - BG2	380V	35.0	35.0	25.0	5.0	-	-	P48		
	CDRD - 2A20 - AG1	2 轴	220V	20.0	20.0	-	-	-	-	P52	
	CDRD - 2A20 - BG1		380V	20.0	20.0	-	-	-	-	P53	
	单轴伺服	CDRD - 1A20 - BG1	单轴	220V	20.0	-	-	-	-	-	P56

通用规格

轴 I/O 接口	DI	支持功能	支持 Touchprobe、硬件正限位、硬件负限位、原点开关
		每轴通道数	3 通道
控制 通讯 接口	EtherCAT	设备配置文件	IEC61800-7 Profile type1 (CiA402) , CoE(CANopen over EtherCAT)
		通讯对象	PDO(Process Data Object), SDO(Service Data Object)
		最小通信周期	250us
		操作模式	规划位置模式 (PP) , 原点复位模式 (HM) , 周期同步位置模式 (CSP) , 周期同步速度模式 (CSV) , 周期同步转矩模式 (CST)
调试 通讯 接口	通讯接口		RS485, 通信速率 460800bps
	调试软件		DriveMaster
编码器	编码器接口		串行总线编码器 (TAMAGAWA)
STO 接口		STO1, STO2 输入, STOM 输出	
动态制动		可选	
报警信号输出接口		支持 STO 触发信号输出, 任意轴报警信号输出	
集成安全功能		安全扭矩关断 (STO) 、安全停止 1(SS1)、安全停止 2(SS2) 安全抱闸 (SBC) (可选)	
运行环境温度		0 °C~ 45 °C不降额, 45°C~ 55°C降额	
运行相对湿度		10%~90%RH (无冷凝)	
存储环境温度		-20~65°C	
存储环境湿度		10%~90%RH (无冷凝)	
海拔		海拔 1000m 以下	
耐振动性		2M5, 参考标准 IEC 60721-2018.	
耐冲击性		2M5, 参考标准 IEC 60721-2018.	
防护等级		IP20	
CE 指令		EN61800-3, EN61800-5-1	
功能安全认证		IEC61508, IEC61800-5-2, ISO13849-1	

六轴一体伺服驱动 | AC 220V, 最大轴电流 5A / 8A / 10A

► 系统构成



六轴一体伺服驱动 | AC 220V, 最大轴电流 5A / 8A / 10A

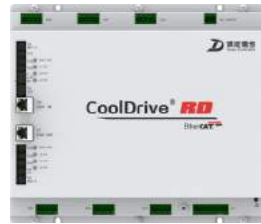
► 配件信息

序号	标准配件	订货编码	数量 (个/台)	使用说明
01	动力电源及再生制动线端连接器	1003010679	1	- 适配「X1: 动力电源及再生制动端口」
02	控制电源线端连接器	1003010680	1	- 适配「X2: 控制电源输入端口」
03	电机动力输出线端连接器	1003010652	6	- 适配「X11、X21、X31、X41、X51、X61: 电机动力输出端口」
04	电机抱闸线端连接器	1003010671	2	- 适配驱动器「X3、X9: 电机抱闸端口」 - 每个连接器使用 6 只端子
05	编码器 /DI 线端连接器	1003010670	1	- 适配「X8: DI 端口」 - 每个连接器使用 4 只端子
			6	- 适配「X12、X22、X32、X42、X52、X62: 编码器端口」 - 每个连接器使用 4 只端子
06	STO 及告警输出线端连接器	1003010669	1	- 适配「X5: STO 端口」 - 每个连接器使用 10 只端子
07	485 调试通信线端连接器	1003010701	1	- 适配「X4: RS485 调试端口」
08	线缆托架组件	1002030366	1	固定线缆
09	端子	1003010673	50	与连接器配合使用

序号	可选配件	订货编码	使用说明
01	EtherCAT 通讯线缆	1002060052	线缆长度 0.5m
		1002060062	线缆长度 1.2m
		1002060053	线缆长度 1.8m
02	USB-485 转换器	1004010064	
03	模块控制 STO 线缆组件	1002060298	线缆长度 1.0m
04	控制 IO 线缆组件	1002060297	线缆长度 1.0m
05	编码器线缆组件	1002060296	线缆长度 1.0m
06	电机抱闸输出线缆组件	1002060295	线缆长度 1.0m
07	风机套件组件	1003110193	适用机型: CDRD-6A10; 包含风机、风机罩、铜柱及螺钉等
		3008110184	适用机型: CDRD-6A05、CDRD-6A08; 包含风机、风机罩、螺钉等

六轴一体伺服驱动 | AC 220V, 最大轴电流 5A / 8A / 10A

产品规格



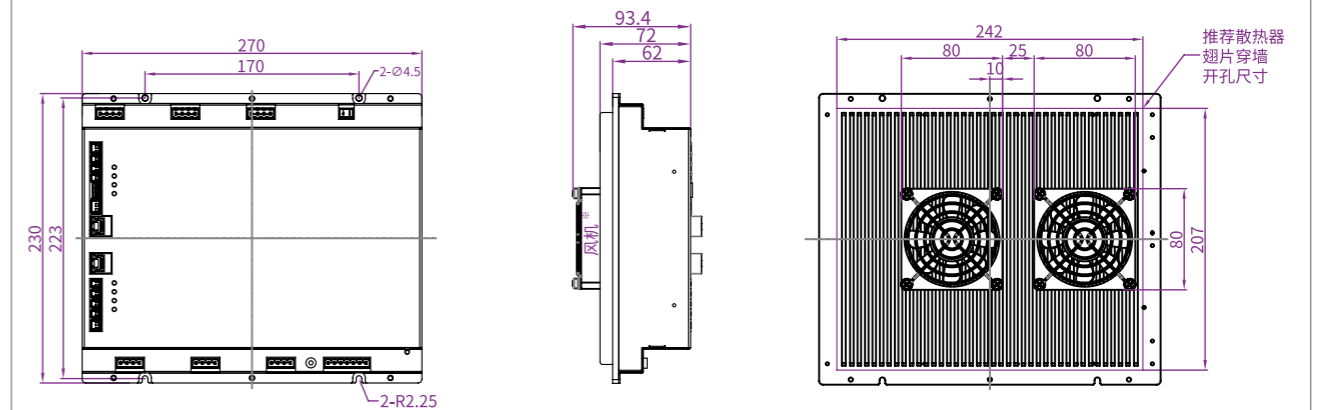
技术参数		型号	CDRD - 6A05 - A01	CDRD - 6A08 - A01	CDRD - 6A10 - A01
电机输出	连续 / 最大输出轴电流	轴 1	5.0Arms / 15.0Arms	8.0Arms / 20.0Arms	10.0Arms / 30.0Arms
		轴 2	5.0Arms / 15.0Arms	8.0Arms / 20.0Arms	10.0Arms / 30.0Arms
		轴 3	5.0Arms / 15.0Arms	5.0Arms / 15.0Arms	5.0Arms / 15.0Arms
		轴 4	3.0Arms / 10.0Arms	5.0Arms / 15.0Arms	5.0Arms / 15.0Arms </td
		轴 5	3.0Arms / 10.0Arms	3.0Arms / 10.0Arms	3.0Arms / 10.0Arms
		轴 6	3.0Arms / 10.0Arms	3.0Arms / 10.0Arms	3.0Arms / 10.0Arms
轴安全抱闸	输出电压 / 最大电流	轴 1	24VDC / 1.0A	24VDC / 1.0A	24VDC / 1.0A
		轴 2	24VDC / 1.0A	24VDC / 1.0A	24VDC / 1.0A
		轴 3	24VDC / 1.0A	24VDC / 1.0A	24VDC / 1.0A
		轴 4	24VDC / 1.0A	24VDC / 1.0A	24VDC / 1.0A
		轴 5	24VDC / 1.0A	24VDC / 1.0A	24VDC / 1.0A
		轴 6	24VDC / 1.0A	24VDC / 1.0A	24VDC / 1.0A
动力电源输入	相数 / 电压	三相, AC220V (-15%, +10%)			
	交流电压频率范围	50Hz / 60Hz			
	输入容量	7.5kVA			
控制电源输入	输入电压	DC 24V			
	电流 (不含抱闸)	1A			
再生制动规格	制动功率	5kW			
	再生制动动作电压	385V			
	允许最小电阻阻值	30Ω			

六轴一体伺服驱动 | AC 220V, 最大轴电流 5A / 8A / 10A

外形尺寸

型号: CDRD - 6A05 - A01 / CDRD - 6A08 - A01

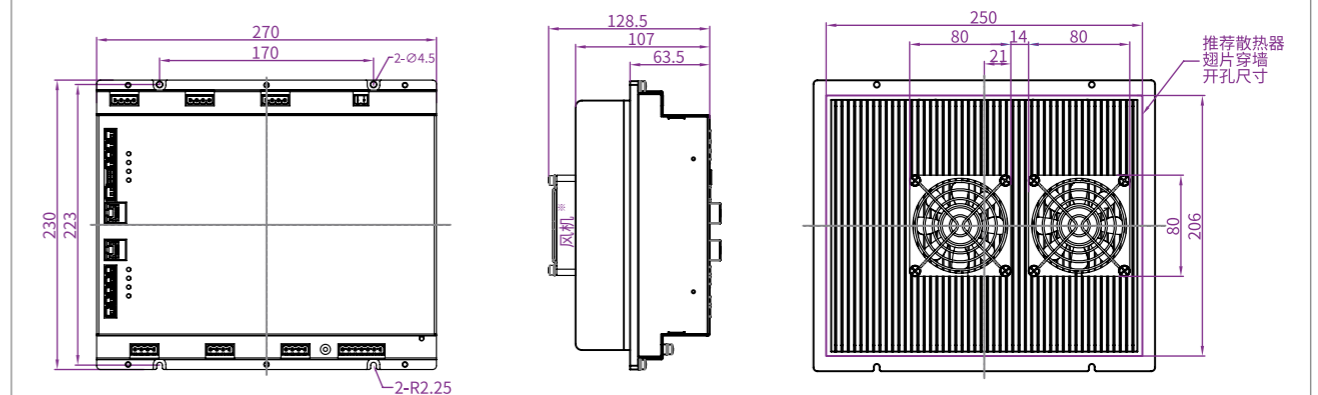
单位 [mm]



※ 风机属于可选配件, 需单独采购。

型号: CDRD - 6A10 - A01

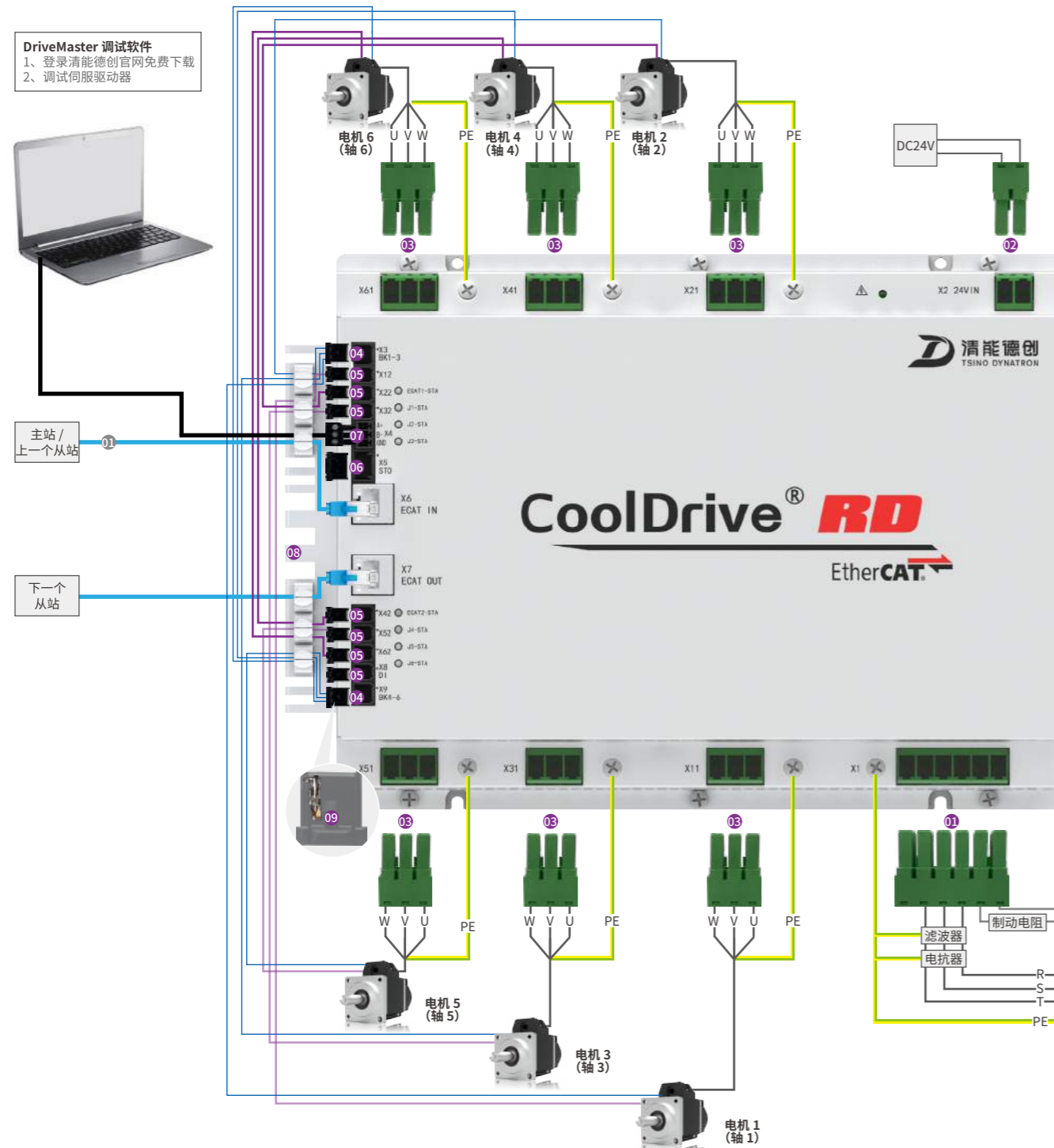
单位 [mm]



※ 风机属于可选配件, 需单独采购。

六轴一体伺服驱动 | AC 220V, 最大轴电流 20A / 25A

系统构成



六轴一体伺服驱动 | AC 220V, 最大轴电流 20A / 25A

配件信息

序号	标准配件	订货编码	数量 (个/台)	使用说明
01	动力电源及再生制动线端连接器	1003010632	1	- 适配「X1: 动力电源及再生制动端口」
02	控制电源线端连接器	1003010115	1	- 适配「X2: 控制电源输入端口」
03	电机动力输出线端连接器	1003010116	6	- 适配「X11、X21、X31、X41、X51、X61: 电机动力输出端口」
04	电机抱闸线端连接器	1003010671	2	- 适配驱动器「X3、X9: 电机抱闸端口」 - 每个连接器使用 6 只端子
05	编码器 /DI 线端连接器	1003010670	1	- 适配「X8: DI 端口」 - 每个连接器使用 4 只端子
			6	- 适配「X12、X22、X32、X42、X52、X62: 编码器端口」 - 每个连接器使用 4 只端子
06	STO 及告警输出线端连接器	1003010669	1	- 适配「X5: STO 端口」 - 每个连接器使用 10 只端子
07	485 调试通信线端连接器	1003010701	1	- 适配「X4: RS485 调试端口」
08	线缆托架组件	1002030366	1	固定线缆
09	端子	1003010673	50	与连接器配合使用

序号	可选配件	订货编码	使用说明
01	EtherCAT 通讯线缆	1002060052	线缆长度 0.5m
		1002060062	线缆长度 1.2m
		1002060053	线缆长度 1.8m
02	USB-485 转换器	1004010064	
03	模块控制 STO 线缆组件	1002060298	线缆长度 1.0m
04	控制 IO 线缆组件	1002060297	线缆长度 1.0m
05	编码器线缆组件	1002060296	线缆长度 1.0m
06	电机抱闸输出线缆组件	1002060295	线缆长度 1.0m
07	风机套件组件	3008110054	适用机型: CDRD-6A20; 包含风机托架、风机罩、风机及螺钉等
		1003110198	适用机型: CDRD-6A25; 包含风机托架、风机罩、风机及螺钉等

六轴一体伺服驱动 | AC 220V, 最大轴电流 20A / 25A

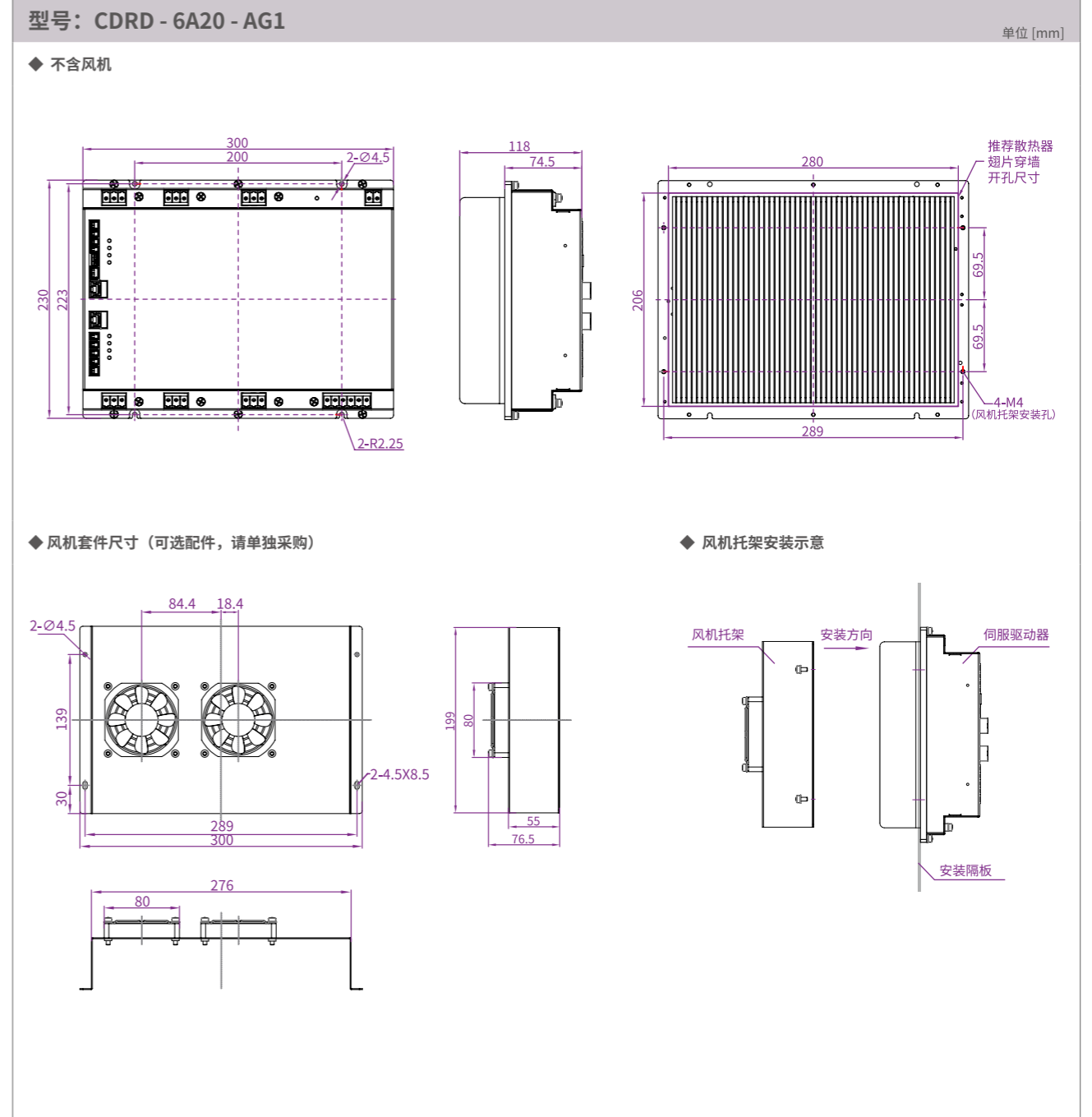
产品规格



技术参数		型号	CDRD - 6A20 - AG1
电机输出	连续 / 最大输出轴电流	轴 1	20.0Arms / 56.0Arms
		轴 2	20.0Arms / 56.0Arms
		轴 3	10.0Arms / 30.0Arms
		轴 4	5.0Arms / 15.0Arms
		轴 5	5.0Arms / 15.0Arms
		轴 6	5.0Arms / 15.0Arms
轴安全抱闸	输出电压 / 最大电流	轴 1	24VDC / 1.0A
		轴 2	24VDC / 1.0A
		轴 3	24VDC / 1.0A
		轴 4	24VDC / 1.0A
		轴 5	24VDC / 1.0A
		轴 6	24VDC / 1.0A
动力电源输入	相数 / 电压	三相, AC220V (-15%, +10%)	
	交流电压频率范围	50Hz / 60Hz	
	输入容量	7.5kVA	
控制电源输入	输入电压	DC 24V	
	电流 (不含抱闸)	1A	
再生制动规格	制动功率	10kW	
	再生制动动作电压	385V	
	允许最小电阻阻值	15Ω	

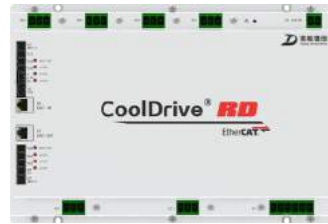
六轴一体伺服驱动 | AC 220V, 最大轴电流 20A / 25A

外形尺寸



六轴一体伺服驱动 | AC 220V, 最大轴电流 20A / 25A

产品规格



技术参数		型号	CDRD - 6A25 - AG2
电机输出	连续 / 最大输出轴电流	轴 1	25.0Arms / 70.0Arms
		轴 2	25.0Arms / 70.0Arms
		轴 3	15.0Arms / 45.0Arms
		轴 4	8.0Arms / 20.0Arms
		轴 5	5.0Arms / 15.0Arms
		轴 6	5.0Arms / 15.0Arms
轴安全抱闸	输出电压 / 最大电流	轴 1	24VDC / 1.0A
		轴 2	24VDC / 1.0A
		轴 3	24VDC / 1.0A
		轴 4	24VDC / 1.0A
		轴 5	24VDC / 1.0A
		轴 6	24VDC / 1.0A
动力电源输入	相数 / 电压	三相, AC220V (-15%, +10%)	
	交流电压频率范围	50Hz / 60Hz	
	输入容量	10kVA	
控制电源输入	输入电压	DC 24V	
	电流 (不含抱闸)	1A	
再生制动规格	制动功率	10kW	
	再生制动动作电压	385V	
	允许最小电阻阻值	15Ω	

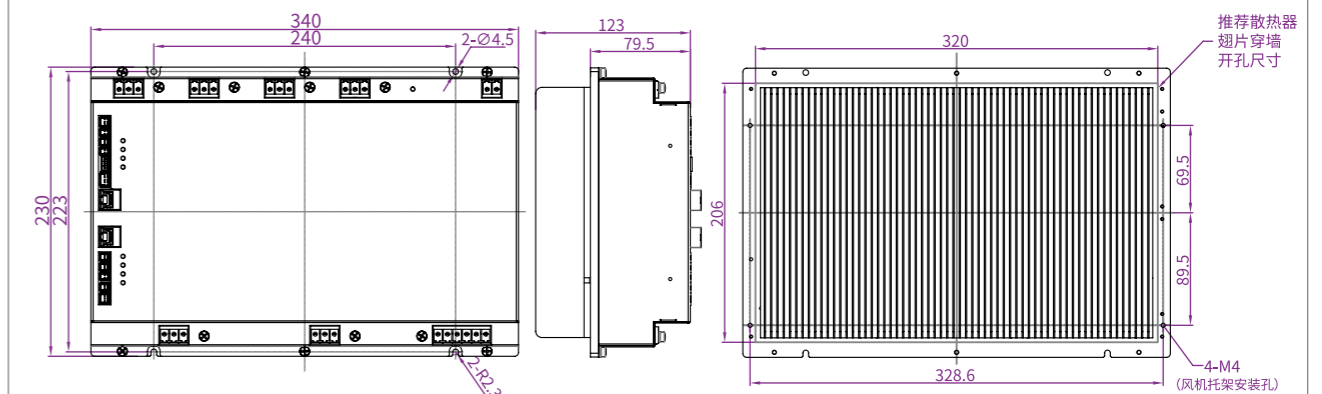
六轴一体伺服驱动 | AC 220V, 最大轴电流 20A / 25A

外形尺寸

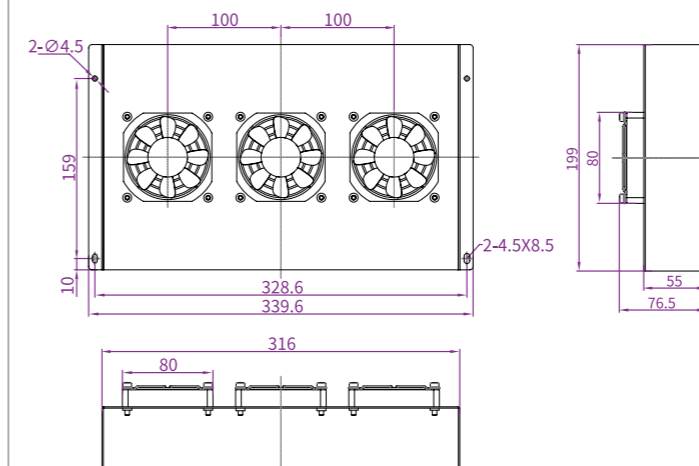
型号: CDRD - 6A25 - AG2

单位 [mm]

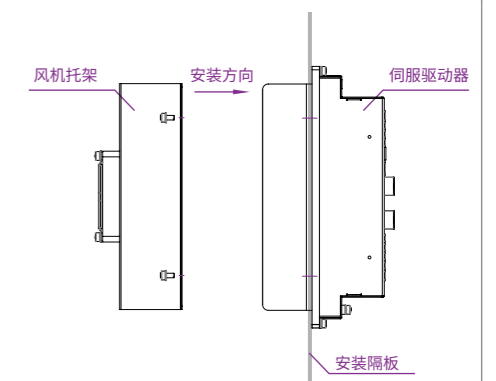
◆ 不含风机



◆ 风机套件尺寸 (可选配件, 请单独采购)

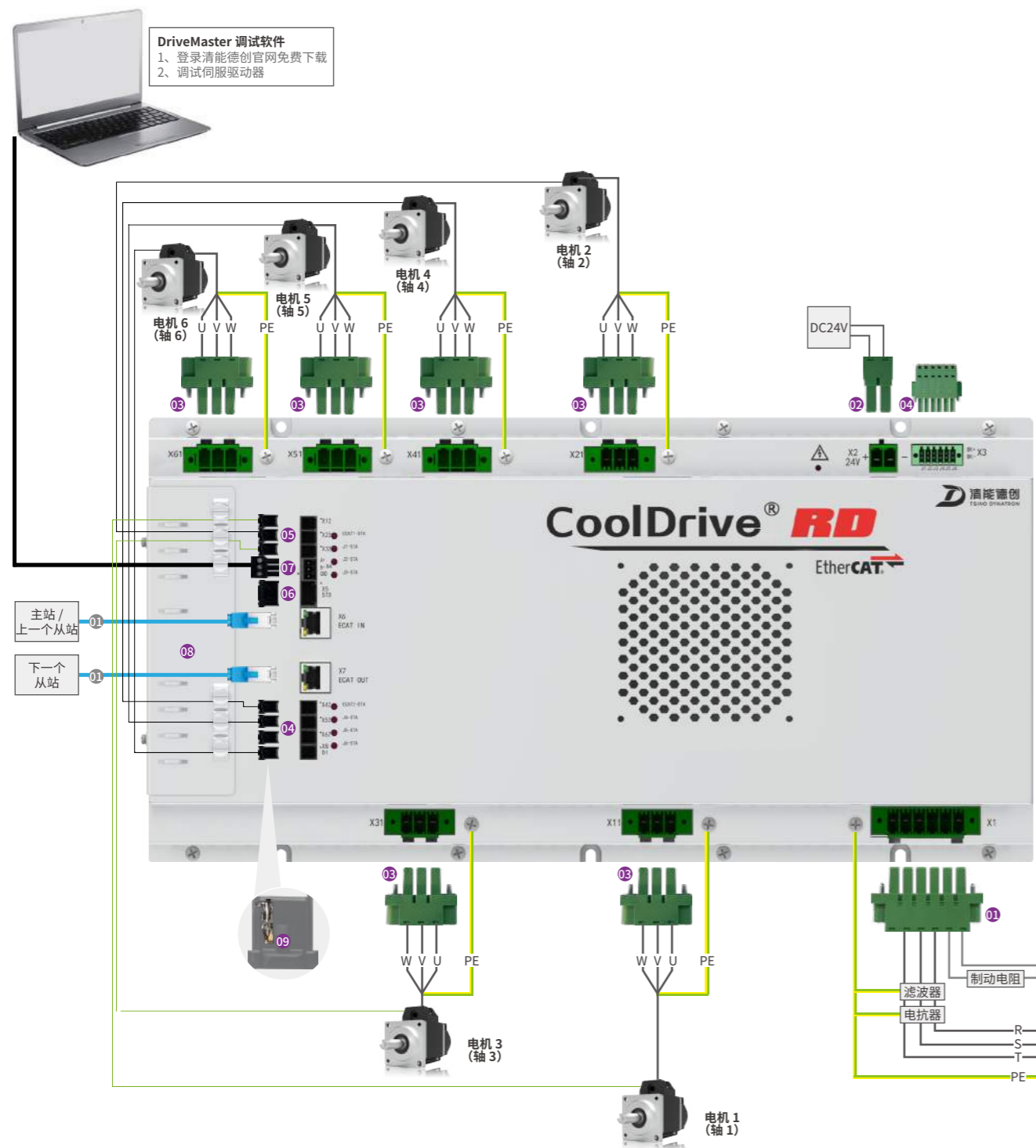


◆ 风机托架安装示意



六轴一体伺服驱动 | AC 380V, 最大轴电流 25A

► 系统构成



六轴一体伺服驱动 | AC 380V, 最大轴电流 25A

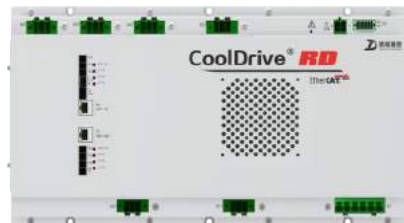
► 配件信息

序号	标准配件	订货编码	数量 (个/台)	使用说明
01	动力电源及再生制动线端连接器	1003010782	1	- 适配「X1: 动力电源及再生制动端口」
02	控制电源线端连接器	1003010115	1	- 适配「X2: 控制电源输入端口」
03	电机动力输出线端连接器	1003010006	6	- 适配「X11、X21、X31、X41、X51、X61: 电机动力输出口」
04	电机抱闸线端连接器	1003010746	1	- 适配驱动器「X3: 电机抱闸端口」
05	编码器 /DI 线端连接器	1003010670	1	- 适配「X8: DI 端口」
			6	- 适配「X12、X22、X32、X42、X52、X62: 编码器端口」 - 每个连接器使用 4 只端子
06	STO 及告警输出线端连接器	1003010669	1	- 适配「X5: STO 端口」 - 每个连接器使用 10 只端子
07	485 调试通信线端连接器	1003010701	1	- 适配「X4: RS485 调试端口」
08	线缆托架组件	1002030427	1	固定线缆
09	端子	1003010673	38	与连接器配合使用

序号	可选配件	订货编码	使用说明
01	EtherCAT 通讯线缆	1002060052	线缆长度 0.5m
		1002060062	线缆长度 1.2m
		1002060053	线缆长度 1.8m
02	USB-485 转换器	1004010064	
03	模块控制 STO 线缆组件	1002060298	线缆长度 1.0m
04	控制 IO 线缆组件	1002060297	线缆长度 1.0m
05	编码器线缆组件	1002060296	线缆长度 1.0m
06	电机抱闸输出线缆组件	1002060295	线缆长度 1.0m
07	风机套件组件	3008110220	适用机型: CDRD-6C25; 包含风机托架、风机罩、风机及螺钉等

六轴一体伺服驱动 | AC 380V, 最大轴电流 25A

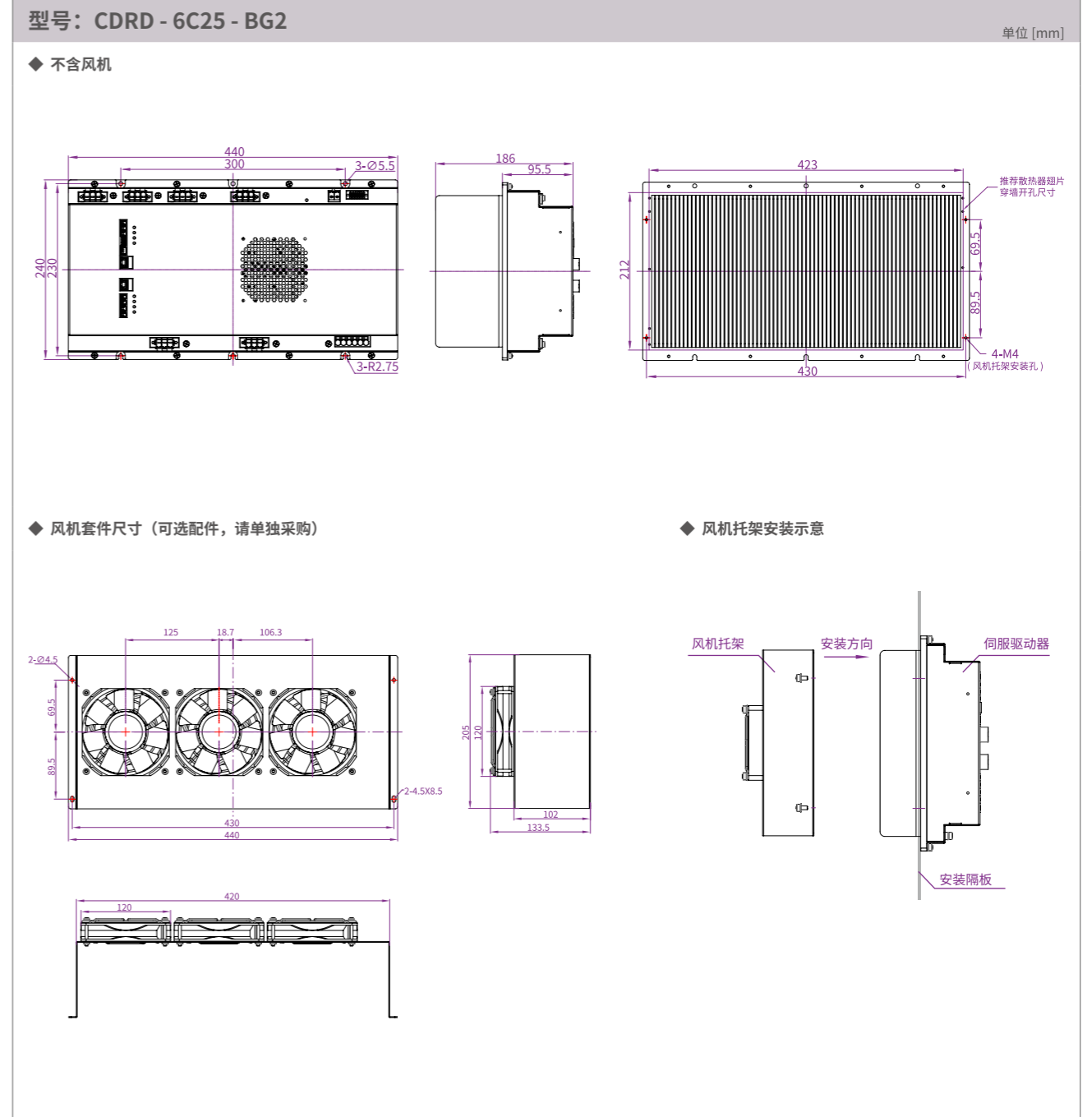
产品规格



技术参数		型号	CDRD - 6C25 - BG2
电机输出	连续 / 最大 输出轴电流	轴 1	25.0Arms / 70.0Arms
		轴 2	25.0Arms / 70.0Arms
		轴 3	25.0Arms / 70.0Arms
		轴 4	10.0Arms / 30.0Arms
		轴 5	10.0Arms / 30.0Arms
		轴 6	10.0Arms / 30.0Arms
轴安全 抱闸	输出电压 / 最大电流	轴 1	24VDC / 2.0A
		轴 2	24VDC / 2.0A
		轴 3	24VDC / 2.0A
		轴 4	24VDC / 1.0A
		轴 5	24VDC / 1.0A
		轴 6	24VDC / 1.0A
动力 电源 输入	相数 / 电压	三相, AC380V (-15%, +10%)	
	交流电压频率范围	50Hz / 60Hz	
	输入容量	20kVA	
控制 电源 输入	输入电压	DC 24V	
	电流 (不含抱闸)	1A	
再生 制动 规格	制动功率	40kW	
	再生制动动作电压	780V	
	允许最小电阻阻值	15Ω	

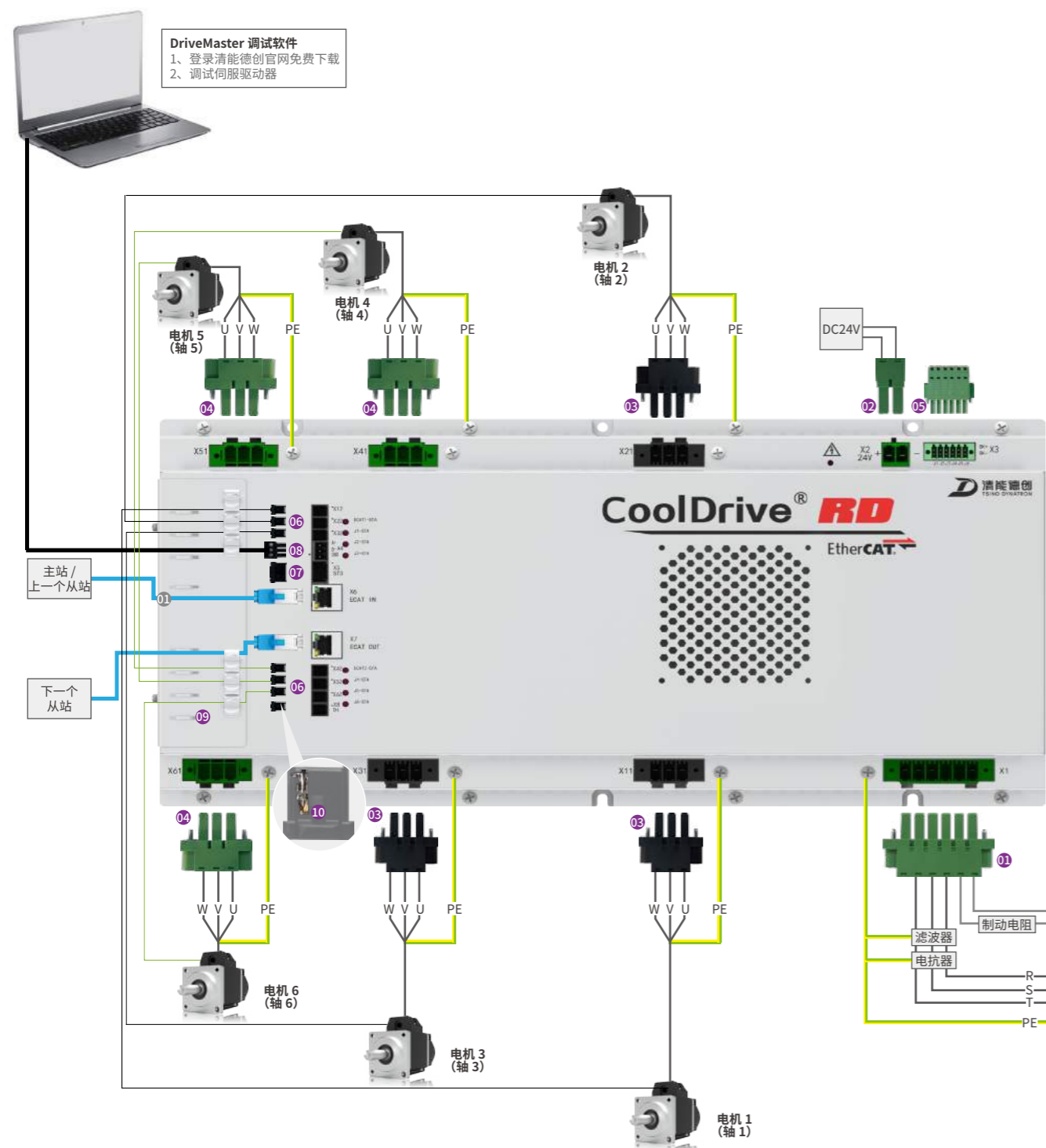
六轴一体伺服驱动 | AC 380V, 最大轴电流 25A

外形尺寸



六轴一体伺服驱动 | AC 380V, 最大轴电流 35A

► 系统构成



六轴一体伺服驱动 | AC 380V, 最大轴电流 35A

► 配件信息

序号	标准配件	订货编码	数量 (个/台)	使用说明
01	动力电源及再生制动线端连接器	1003010782	1	- 适配「X1: 动力电源及再生制动端口」
02	控制电源线端连接器	1003010115	1	- 适配「X2: 控制电源输入端口」
03	电机动力输出线端连接器	1003010797	3	- 适配「X11、X21、X31: 电机动力输出端口」
04		1003010006	3	- 适配「X41、X51、X61: 电机动力输出端口」
05	电机抱闸线端连接器	1003010746	1	- 适配驱动器「X3: 电机抱闸端口」
06	编码器 /DI 线端连接器	1003010670	1	- 适配「X8: DI 端口」 - 每个连接器使用 4 只端子
06			6	- 适配「X12、X22、X32、X42、X52、X62: 编码器端口」 - 每个连接器使用 4 只端子
07	STO 及告警输出线端连接器	1003010669	1	- 适配「X5: STO 端口」 - 每个连接器使用 10 只端子
08	485 调试通信线端连接器	1003010701	1	- 适配「X4: RS485 调试端口」
09	线缆托架组件	1002030427	1	固定线缆
10	端子	1003010673	38	与连接器配合使用

序号	可选配件	订货编码	使用说明
01	EtherCAT 通讯线缆	1002060052	线缆长度 0.5m
		1002060062	线缆长度 1.2m
		1002060053	线缆长度 1.8m
02	USB-485 转换器	1004010064	
03	模块控制 STO 线缆组件	1002060298	线缆长度 1.0m
04	控制 IO 线缆组件	1002060297	线缆长度 1.0m
05	编码器线缆组件	1002060296	线缆长度 1.0m
06	电机抱闸输出线缆组件	1002060295	线缆长度 1.0m
07	风机套件组件	3008110219	适用机型: CDRD-6B35; 包含风机托架、风机罩、风机及螺钉等

六轴一体伺服驱动 | AC 380V, 最大轴电流 35A

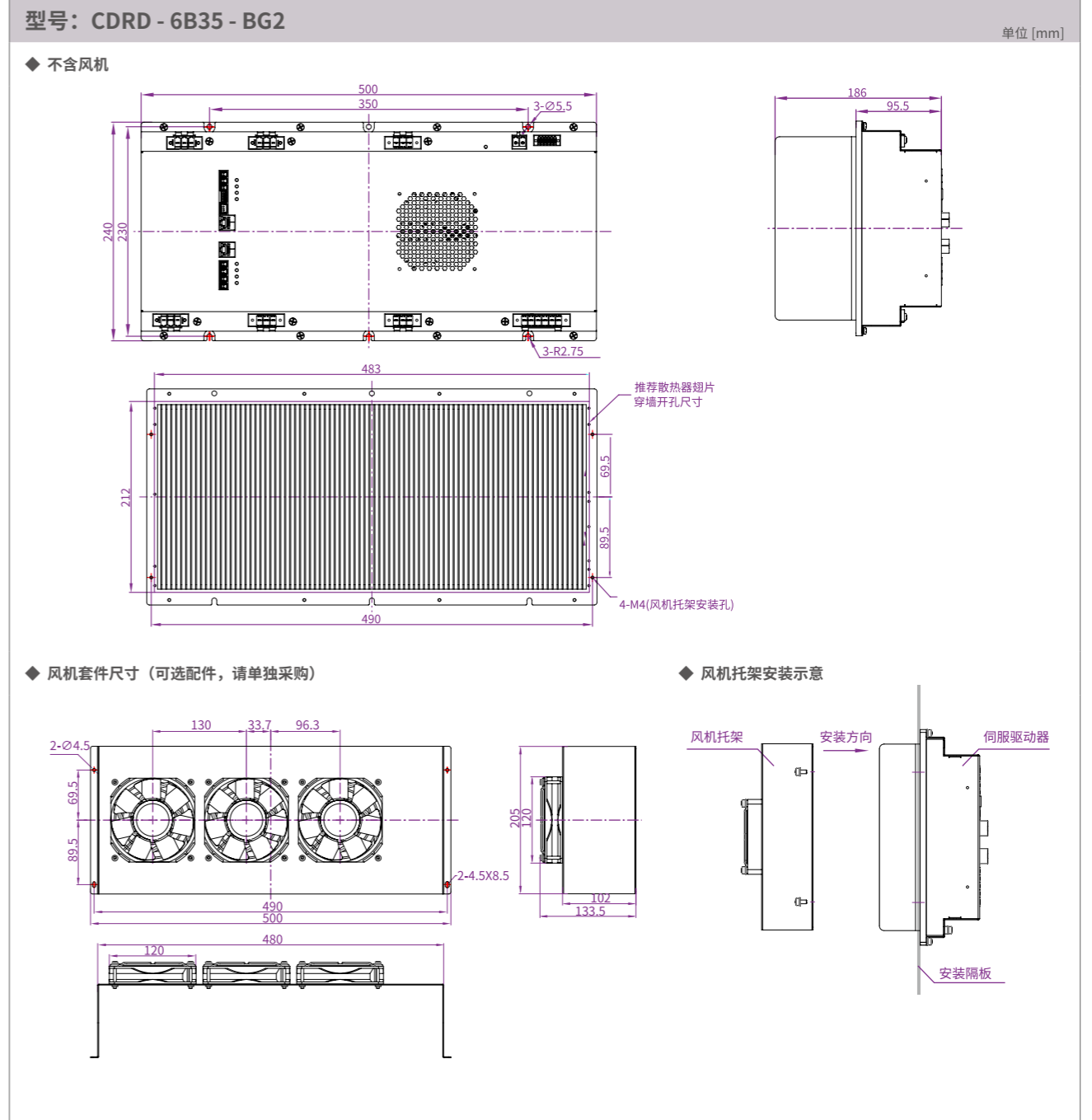
产品规格



技术参数		型号	CDRD - 6B35 - BG2
电机输出	连续 / 最大输出轴电流	轴 1	35.0Arms / 105.0Arms
		轴 2	35.0Arms / 105.0Arms
		轴 3	35.0Arms / 105.0Arms
		轴 4	20.0Arms / 56.0Arms
		轴 5	20.0Arms / 56.0Arms
		轴 6	10.0Arms / 30.0Arms
轴安全抱闸	输出电压 / 最大电流	轴 1	24VDC / 2.0A
		轴 2	24VDC / 2.0A
		轴 3	24VDC / 2.0A
		轴 4	24VDC / 1.0A
		轴 5	24VDC / 1.0A
		轴 6	24VDC / 1.0A
动力电源输入	相数 / 电压	三相, AC380V (-15%, +10%)	
	交流电压频率范围	50Hz / 60Hz	
	输入容量	20kVA	
控制电源输入	输入电压	DC 24V	
	电流 (不含抱闸)	1A	
再生制动规格	制动功率	40kW	
	再生制动动作电压	780V	
	允许最小电阻阻值	15Ω	

六轴一体伺服驱动 | AC 380V, 最大轴电流 35A

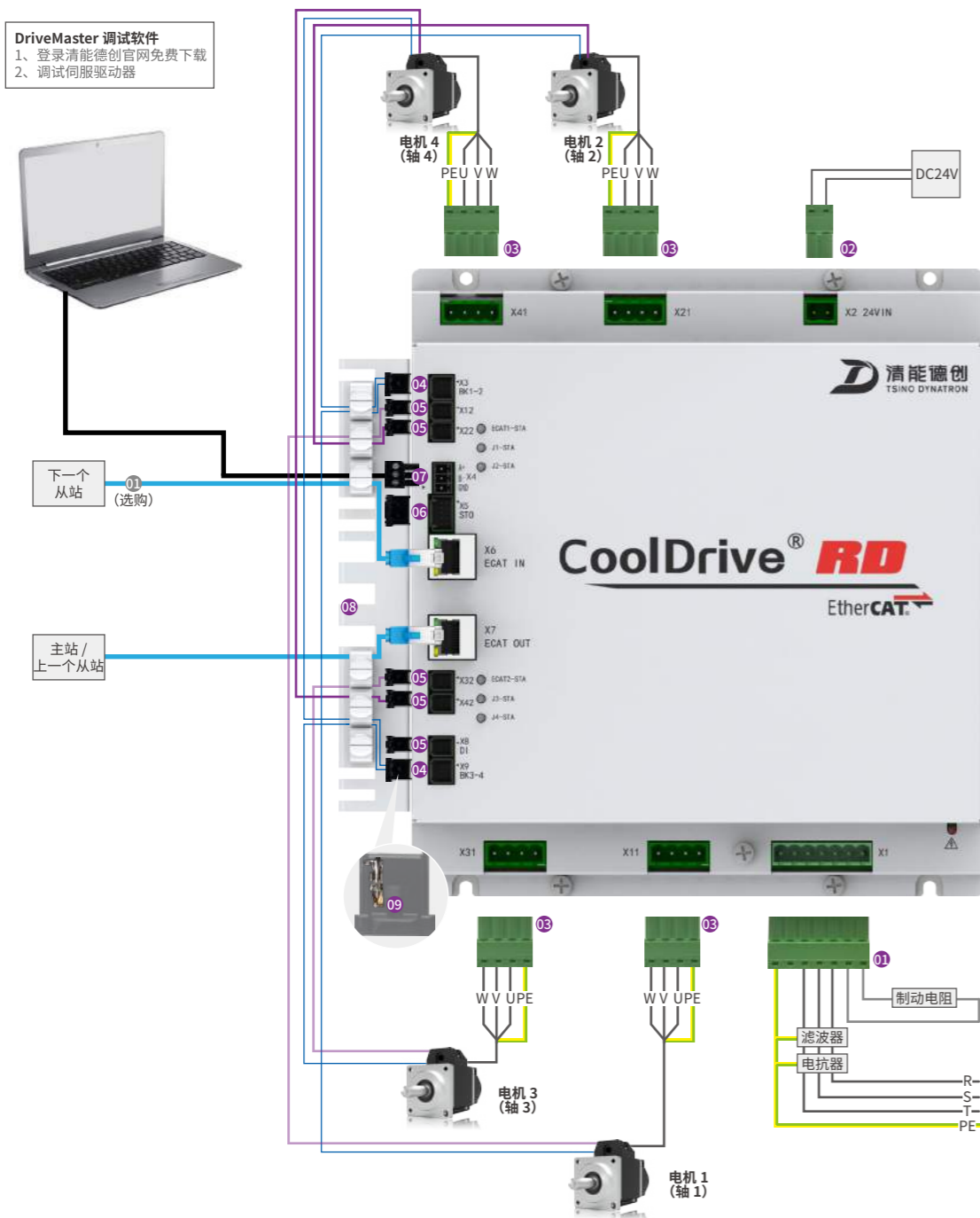
外形尺寸



四轴一体伺服驱动 | AC 220V, 最大轴电流 5A / 8A / 10A

► 系统构成

DriveMaster 调试软件
1、登录清能德创官网免费下载
2、调试伺服驱动器



四轴一体伺服驱动 | AC 220V, 最大轴电流 5A / 8A / 10A

► 配件信息

序号	标准配件	订货编码	数量 (个/台)	使用说明
01	动力电源及再生制动线端连接器	1003010679	1	- 适配「X1: 动力电源及再生制动端口」
02	控制电源线端连接器	1003010680	1	- 适配「X2: 控制电源输入端口」
03	电机动力输出线端连接器	1003010652	4	- 适配「X11、X21、X31、X41: 电机动力输出端口」
04	电机抱闸线端连接器	1003010671	2	- 适配驱动器「X3、X9: 电机抱闸端口」 - 每个连接器使用 6 只端子
05	编码器 /DI 线端连接器	1003010670	1	- 适配「X8: DI 端口」 - 每个连接器使用 4 只端子
			4	- 适配「X12、X22、X32、X42: 编码器端口」 - 每个连接器使用 4 只端子
06	STO 及告警输出线端连接器	1003010669	1	- 适配「X5: STO 端口」 - 每个连接器使用 10 只端子
07	485 调试通信线端连接器	1003010701	1	- 适配「X4: RS485 调试端口」
08	线缆托架组件	1002030366	1	固定线缆
09	端子	1003010673	42	与连接器配合使用

序号	可选配件	订货编码	使用说明
01	EtherCAT 通讯线缆	1002060052	线缆长度 0.5m
		1002060062	线缆长度 1.2m
		1002060053	线缆长度 1.8m
02	USB-485 转换器	1004010064	
03	模块控制 STO 线缆组件	1002060298	线缆长度 1.0m
04	控制 IO 线缆组件	1002060297	线缆长度 1.0m
05	编码器线缆组件	1002060296	线缆长度 1.0m
06	电机抱闸输出线缆组件	1002060295	线缆长度 1.0m
07	风机套件组件	1003110195	适用机型: CDRD-4A08、CDRD-4C10; 包含风机、风机罩、铜柱及螺钉等
		1003110200	适用机型: CDRD-4A05、CDRD-4C08; 包含风机、风机罩、螺钉等

四轴一体伺服驱动 | AC 220V, 最大轴电流 5A / 8A / 10A

产品规格



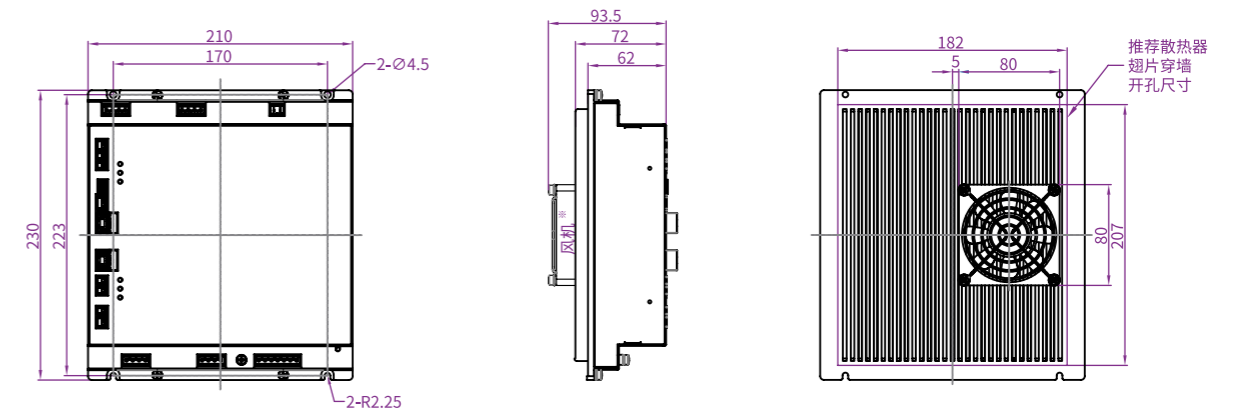
技术参数		型号	CDRD - 4A05 - A11	CDRD - 4A08 - A01	CDRD - 4C08 - A11
电机输出	连续 / 最大输出轴电流	轴 1	5.0Arms / 15.0Arms	8.0Arms / 20.0Arms	8.0Arms / 20.0Arms
		轴 2	5.0Arms / 15.0Arms	8.0Arms / 20.0Arms	8.0Arms / 20.0Arms
		轴 3	5.0Arms / 15.0Arms	8.0Arms / 20.0Arms	5.0Arms / 15.0Arms
		轴 4	2.0Arms / 8.0Arms	3.0Arms / 10.0Arms	3.0Arms / 10.0Arms
轴安全抱闸	输出电压 / 最大电流	轴 1	24VDC / 1.0A	24VDC / 1.0A	24VDC / 1.0A
		轴 2	24VDC / 1.0A	24VDC / 1.0A	24VDC / 1.0A
		轴 3	24VDC / 1.0A	24VDC / 1.0A	24VDC / 1.0A
		轴 4	24VDC / 1.0A	24VDC / 1.0A	24VDC / 1.0A
动力电源输入	相数 / 电压	单相, AC220V (-15%, +10%)	三相, AC220V (-15%, +10%)	单相, AC220V (-15%, +10%)	
	交流电压频率范围	50Hz / 60Hz	50Hz / 60Hz	50Hz / 60Hz	
	输入容量	4kVA	7.5kVA	7.5kVA	
控制电源输入	输入电压	DC 24V	DC 24V	DC 24V	
	电流 (不含抱闸)	1A	1A	1A	
再生制动规格	制动功率	5kW	5kW	5kW	
	再生制动动作电压	385V	385V	385V	
	允许最小电阻阻值	30Ω	30Ω	30Ω	

四轴一体伺服驱动 | AC 220V, 最大轴电流 5A / 8A / 10A

外形尺寸

型号: CDRD - 4A05 - A11 / CDRD - 4CA08 - A01

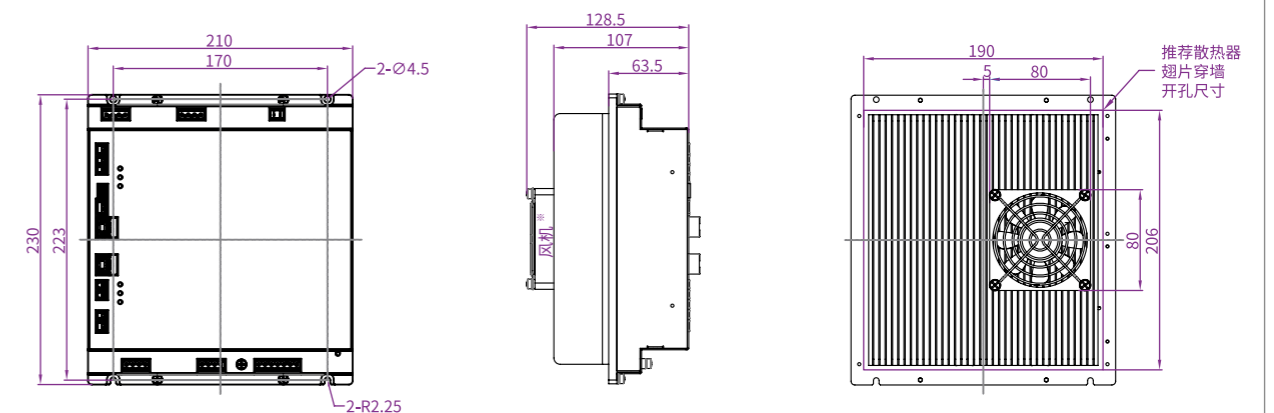
单位 [mm]



※ 风机属于可选配件, 需单独采购。

型号: CDRD - 4A08 - A01

单位 [mm]



※ 风机属于可选配件, 需单独采购。

四轴一体伺服驱动 | AC 220V, 最大轴电流 5A / 8A / 10A

产品规格



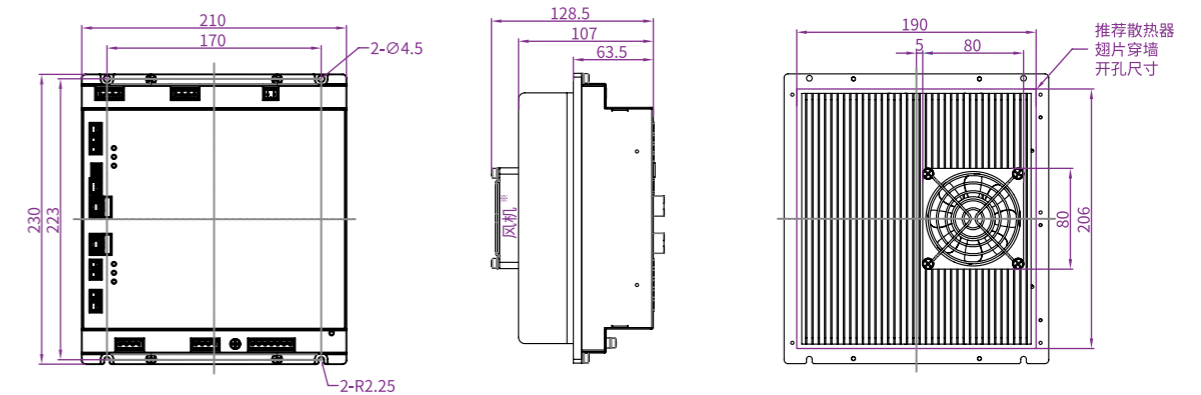
技术参数		型号	CDRD - 4C10 - A01
电机输出	连续 / 最大输出轴电流	轴 1	10.0Arms / 30.0Arms
		轴 2	10.0Arms / 30.0Arms
		轴 3	10.0Arms / 30.0Arms
		轴 4	5.0Arms / 15.0Arms
轴安全抱闸	输出电压 / 最大电流	轴 1	24VDC / 1.0A
		轴 2	24VDC / 1.0A
		轴 3	24VDC / 1.0A
		轴 4	24VDC / 1.0A
动力电源输入	相数 / 电压	三相, AC220V (-15%, +10%)	
	交流电压频率范围	50Hz / 60Hz	
	输入容量	7.5kVA	
控制电源输入	输入电压	DC 24V	
	电流 (不含抱闸)	1A	
再生制动规格	制动功率	5kW	
	再生制动动作电压	385V	
	允许最小电阻阻值	30Ω	

四轴一体伺服驱动 | AC 220V, 最大轴电流 5A / 8A / 10A

外形尺寸

型号: CDRD - 4C10 - A01

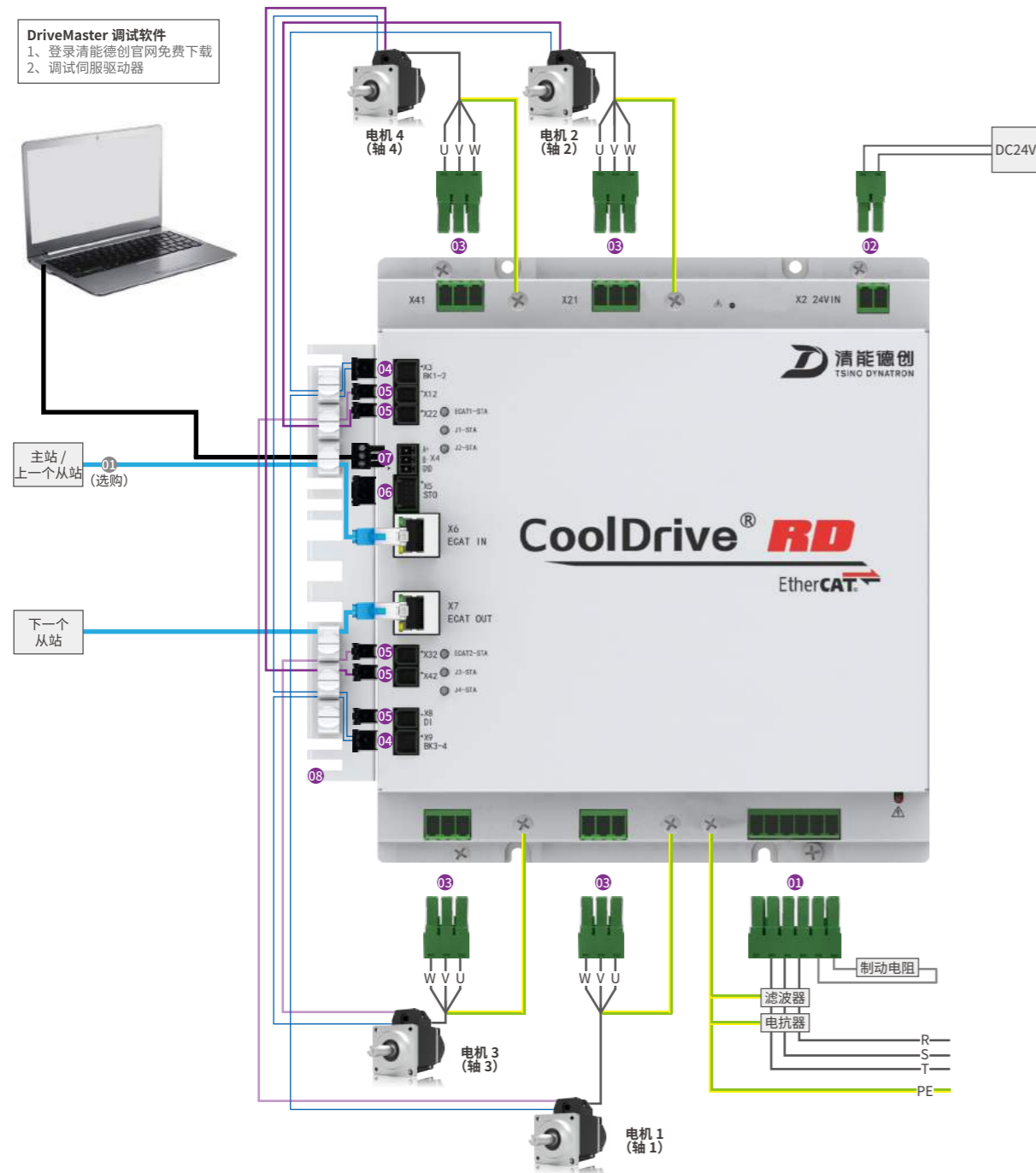
单位 [mm]



※ 风机属于可选配件, 需单独采购。

四轴一体伺服驱动 | AC 220V, 最大轴电流 15A / 20A

► 系统构成



四轴一体伺服驱动 | AC 220V, 最大轴电流 15A / 20A

► 配件信息

序号	标准配件	订货编码	数量 (个/台)	使用说明
01	动力电源及再生制动线端连接器	1003010632	1	- 适配「X1: 动力电源及再生制动端口」
02	控制电源线端连接器	1003010115	1	- 适配「X2: 控制电源输入端口」
03	电机动力输出线端连接器	1003010116	4	- 适配「X11、X21、X31、X41: 电机动力输出端口」
04	电机抱闸线端连接器	1003010671	2	- 适配驱动器「X3、X9: 电机抱闸端口」 - 每个连接器使用 6 只端子
05	编码器 /DI 线端连接器	1003010670	1	- 适配「X8: DI 端口」 - 每个连接器使用 4 只端子
			4	- 适配「X12、X22、X32、X42: 编码器端口」 - 每个连接器使用 4 只端子
06	STO 及告警输出线端连接器	1003010669	1	- 适配「X5: STO 端口」 - 每个连接器使用 10 只端子
07	485 调试通信线端连接器	1003010701	1	- 适配「X4: RS485 调试端口」
08	线缆托架组件	1002030366	1	固定线缆
09	端子	1003010673	42	与连接器配合使用

序号	可选配件	订货编码	使用说明
01	EtherCAT 通讯线缆	1002060052	线缆长度 0.5m
		1002060062	线缆长度 1.2m
		1002060053	线缆长度 1.8m
02	USB-485 转换器	1004010064	
03	模块控制 STO 线缆组件	1002060298	线缆长度 1.0m
04	控制 IO 线缆组件	1002060297	线缆长度 1.0m
05	编码器线缆组件	1002060296	线缆长度 1.0m
06	电机抱闸输出线缆组件	1002060295	线缆长度 1.0m
07	风机套件组件	1003110195	适用机型: CDRD-4A15、CDRD-4B15; 包含风机罩、风机及螺钉等
		1003110199	适用机型: CDRD-4A20; 包含风机托架、风机罩、风机及螺钉等
		3008110182	适用机型: CDRD-4A20; 包含风机安装板、安装支架等

四轴一体伺服驱动 | AC 220V, 最大轴电流 15A / 20A

产品规格



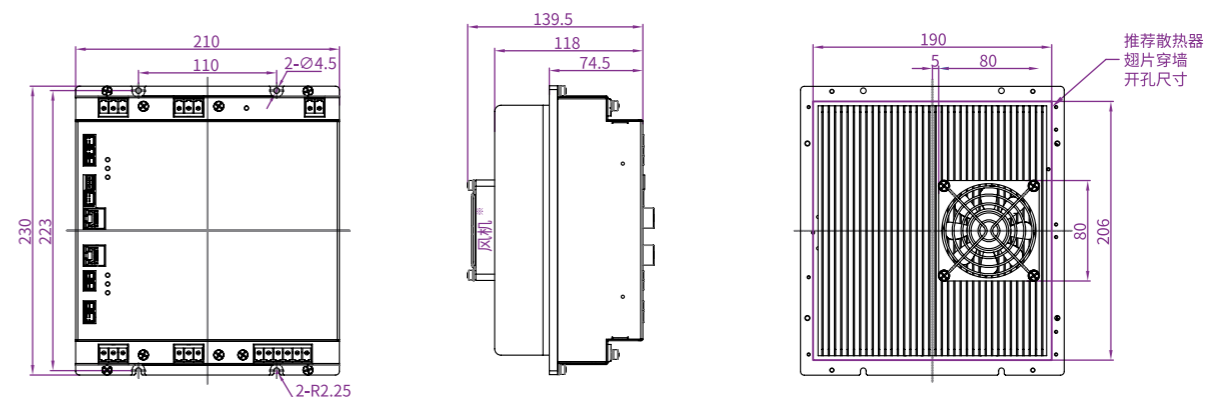
技术参数		型号	CDRD - 4A15 - AG1	CDRD - 4B15 - AG1
电机输出	连续 / 最大输出轴电流	轴 1	15.0Arms / 45.0Arms	15.0Arms / 45.0Arms
		轴 2	15.0Arms / 45.0Arms	15.0Arms / 45.0Arms
		轴 3	15.0Arms / 45.0Arms	10.0Arms / 30.0Arms
		轴 4	5.0Arms / 15.0Arms	5.0Arms / 15.0Arms
轴安全抱闸	输出电压 / 最大电流	轴 1	24VDC / 1.0A	24VDC / 1.0A
		轴 2	24VDC / 1.0A	24VDC / 1.0A
		轴 3	24VDC / 1.0A	24VDC / 1.0A
		轴 4	24VDC / 1.0A	24VDC / 1.0A
动力电源输入	相数 / 电压	三相, AC220V (-15%, +10%)		
	交流电压频率范围	50Hz / 60Hz		
	输入容量	7.5kVA		
控制电源输入	输入电压	DC 24V		
	电流 (不含抱闸)	1A		
再生制动规格	制动功率	5kW		
	再生制动动作电压	385V		
	允许最小电阻阻值	30Ω		

四轴一体伺服驱动 | AC 220V, 最大轴电流 15A / 20A

外形尺寸

型号: CDRD - 4A15 - AG1 / CDRD - 4B15 - AG1

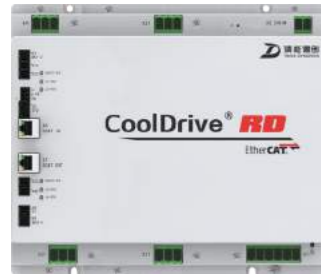
单位 [mm]



※ 风机属于可选配件, 需单独采购。

四轴一体伺服驱动 | AC 220V, 最大轴电流 15A / 20A

产品规格



技术参数		型号	CDRD - 4A20 - AG1
电机输出	连续 / 最大输出轴电流	轴 1	20.0Arms / 56.0Arms
		轴 2	20.0Arms / 56.0Arms
		轴 3	20.0Arms / 56.0Arms
		轴 4	5.0Arms / 15.0Arms
轴安全抱闸	输出电压 / 最大电流	轴 1	24VDC / 1.0A
		轴 2	24VDC / 1.0A
		轴 3	24VDC / 1.0A
		轴 4	24VDC / 1.0A
动力电源输入	相数 / 电压	三相, AC220V (-15%, +10%)	
	交流电压频率范围	50Hz / 60Hz	
	输入容量	7.5kVA	
控制电源输入	输入电压	DC 24V	
	电流 (不含抱闸)	1A	
再生制动规格	制动功率	10kW	
	再生制动动作电压	385V	
	允许最小电阻阻值	15Ω	

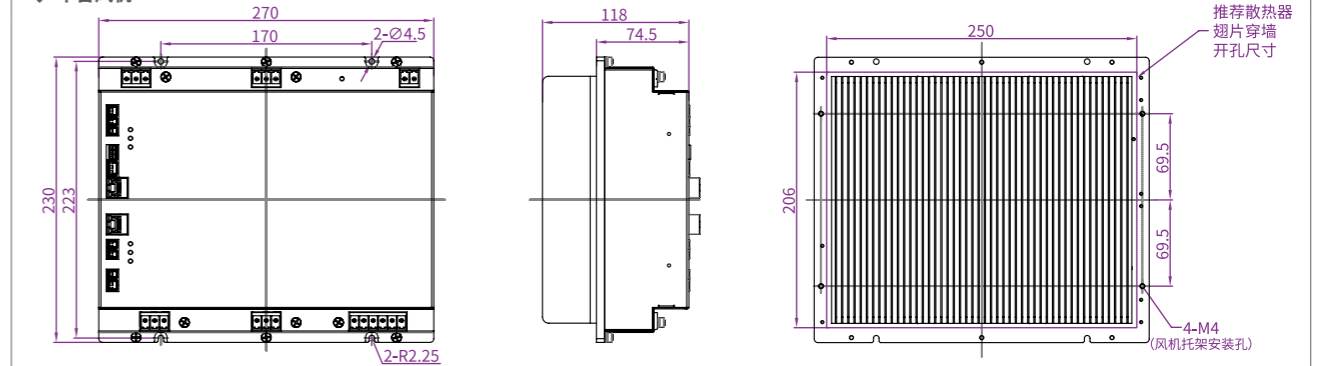
四轴一体伺服驱动 | AC 220V, 最大轴电流 15A / 20A

外形尺寸

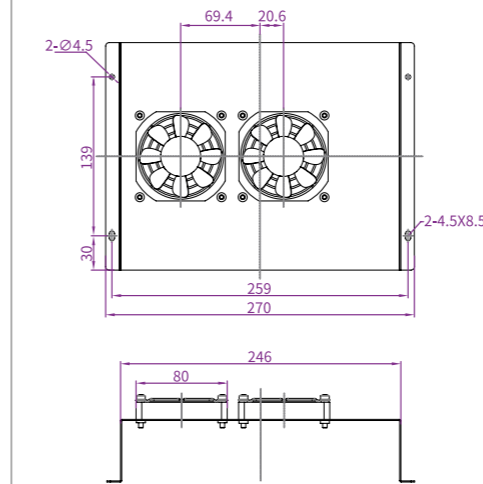
型号: CDRD - 4A20 - AG1

单位 [mm]

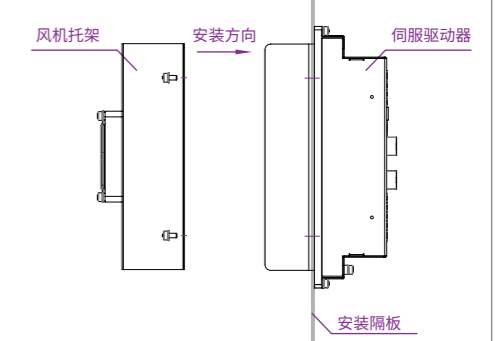
不含风机



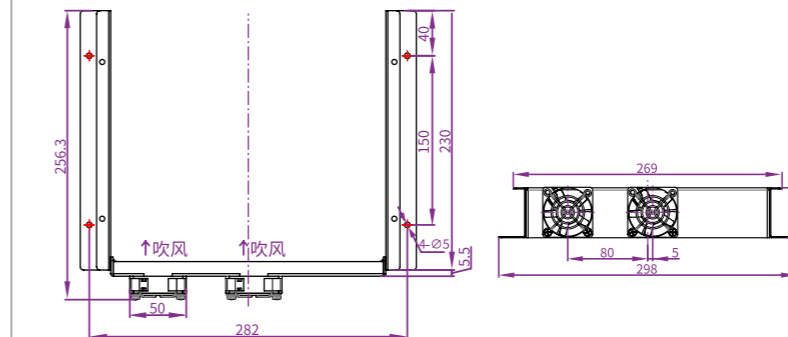
风机套件尺寸 (可选配件, 请单独采购)



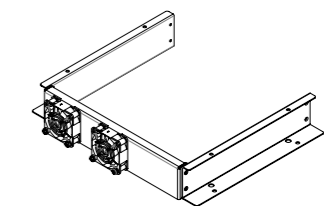
风机托架安装示意



风机安装板尺寸

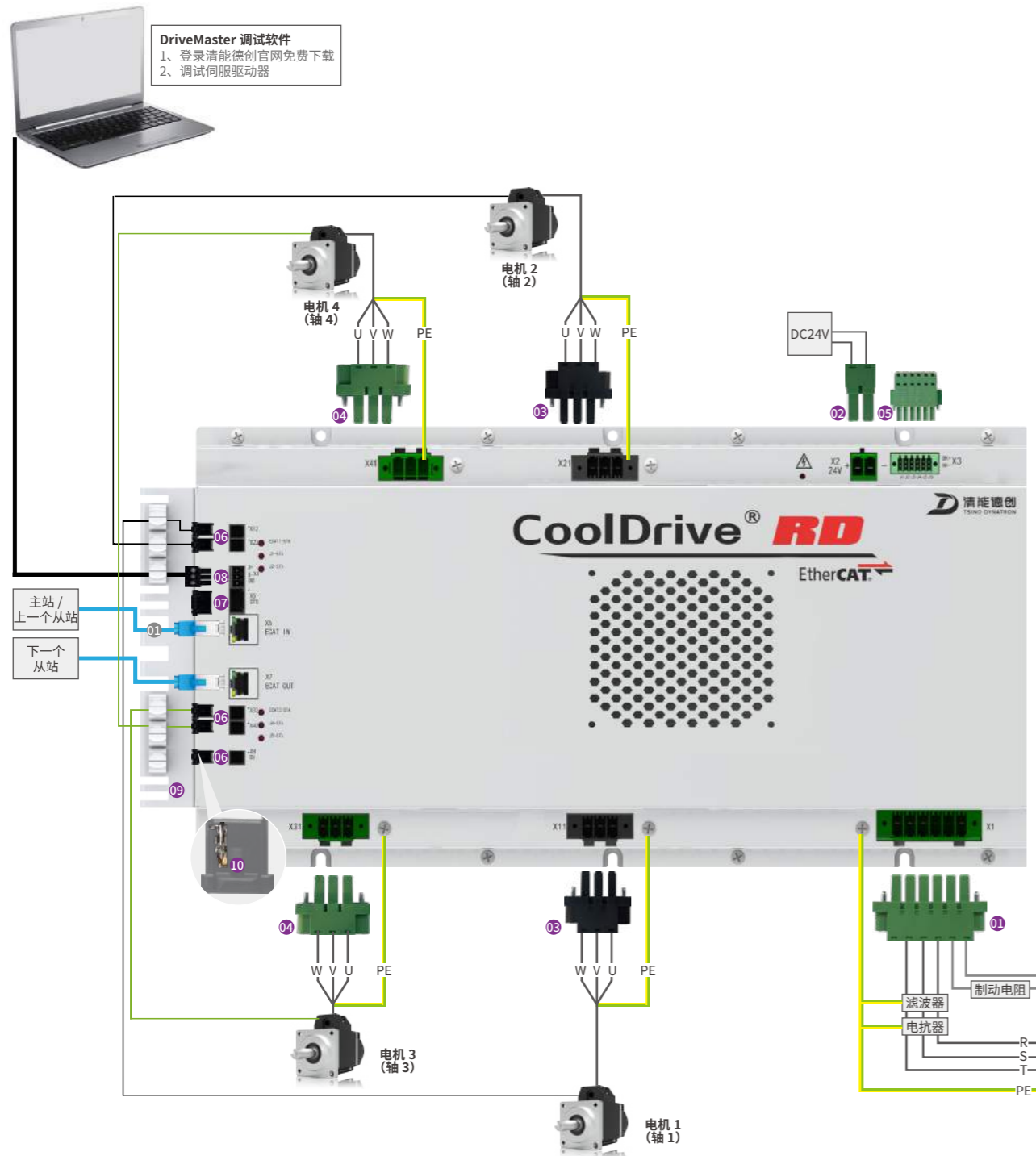


风机安装板结构示意图



四轴一体伺服驱动 | AC 380V, 最大轴电流 35A

系统构成



四轴一体伺服驱动 | AC 380V, 最大轴电流 35A

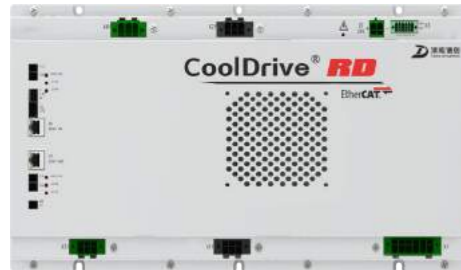
配件信息

序号	标准配件	订货编码	数量 (个/台)	使用说明
01	动力电源及再生制动线端连接器	1003010782	1	- 适配「X1: 动力电源及再生制动端口」
02	控制电源线端连接器	1003010115	1	- 适配「X2: 控制电源输入端口」
03	电机动力输出线端连接器	1003010797	3	- 适配「X11、X21: 电机动力输出端口」
04		1003010006	3	- 适配「X31、X41: 电机动力输出端口」
05	电机抱闸线端连接器	1003010746	1	- 适配驱动器「X3: 控制电源输入端口」 - 每个连接器使用 6 只端子
06	编码器 /DI 线端连接器	1003010670	1	- 适配「X8: DI 端口」 - 每个连接器使用 4 只端子
			6	- 适配「X12、X22、X32、X42: 编码器端口」 - 每个连接器使用 4 只端子
07	STO 及告警输出线端连接器	1003010669	1	- 适配「X5: STO 端口」 - 每个连接器使用 10 只端子
08	485 调试通信线端连接器	1003010701	1	- 适配「X4: RS485 调试端口」
09	线缆托架组件	1002030366	1	固定线缆
10	端子	1003010673	30	与连接器配合使用

序号	可选配件	订货编码	使用说明
01	EtherCAT 通讯线缆	1002060052	线缆长度 0.5m
		1002060062	线缆长度 1.2m
		1002060053	线缆长度 1.8m
02	USB-485 转换器	1004010064	
03	模块控制 STO 线缆组件	1002060298	线缆长度 1.0m
04	控制 IO 线缆组件	1002060297	线缆长度 1.0m
05	编码器线缆组件	1002060296	线缆长度 1.0m
06	电机抱闸输出线缆组件	1002060295	线缆长度 1.0m
07	风机套件组件	3008110218	适用机型: CDRD-4A35; 包含风机托架、风机罩、风机及螺钉等

四轴一体伺服驱动 | AC 380V, 最大轴电流 35A

产品规格



技术参数		型号	CDRD - 4A35 - BG2
电机输出	连续 / 最大输出轴电流	轴 1	35.0Arms / 105.0Arms
		轴 2	35.0Arms / 105.0Arms
		轴 3	25.0Arms / 70.0Arms
		轴 4	5.0Arms / 15.0Arms
轴安全抱闸	输出电压 / 最大电流	轴 1	24VDC / 2.0A
		轴 2	24VDC / 2.0A
		轴 3	24VDC / 2.0A
		轴 4	24VDC / 1.0A
动力电源输入	相数 / 电压	三相, AC380V (-15%, +10%)	
	交流电压频率范围	50Hz / 60Hz	
	输入容量	20kVA	
控制电源输入	输入电压	DC 24V	
	电流 (不含抱闸)	1A	
再生制动规格	制动功率	40kW	
	再生制动动作电压	780V	
	允许最小电阻阻值	15Ω	

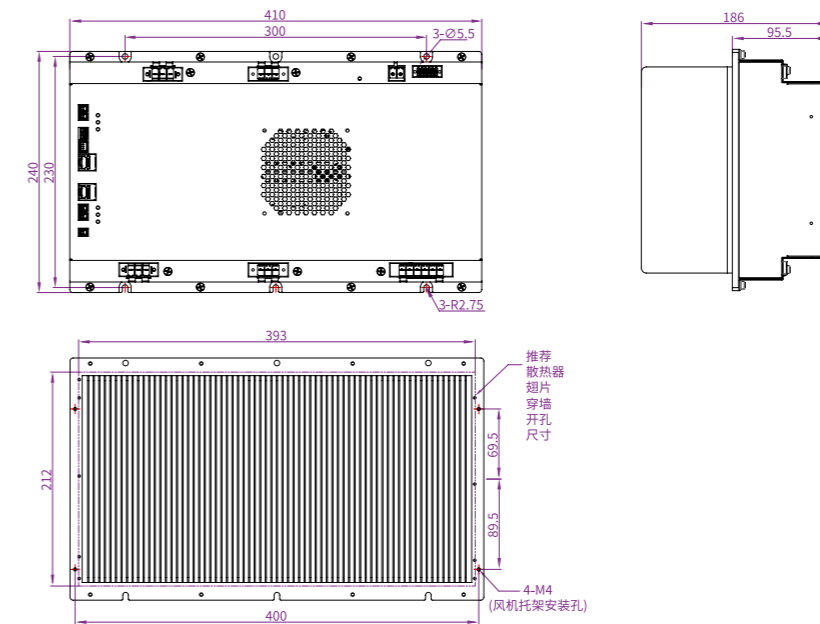
四轴一体伺服驱动 | AC 380V, 最大轴电流 35A

外形尺寸

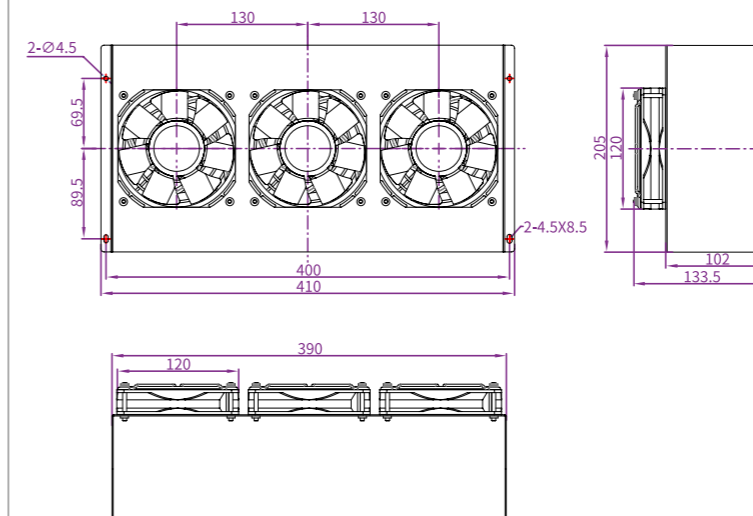
型号: CDRD - 4A35 - BG2

单位 [mm]

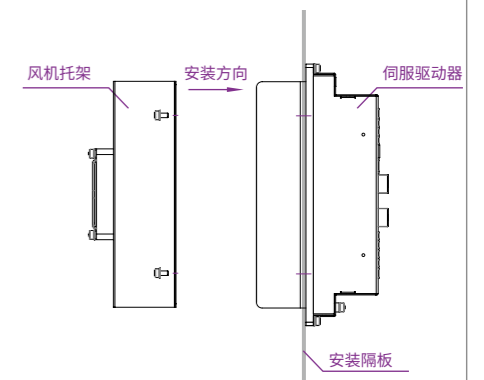
◆ 不含风机



◆ 风机套件尺寸 (可选配件, 请单独采购)

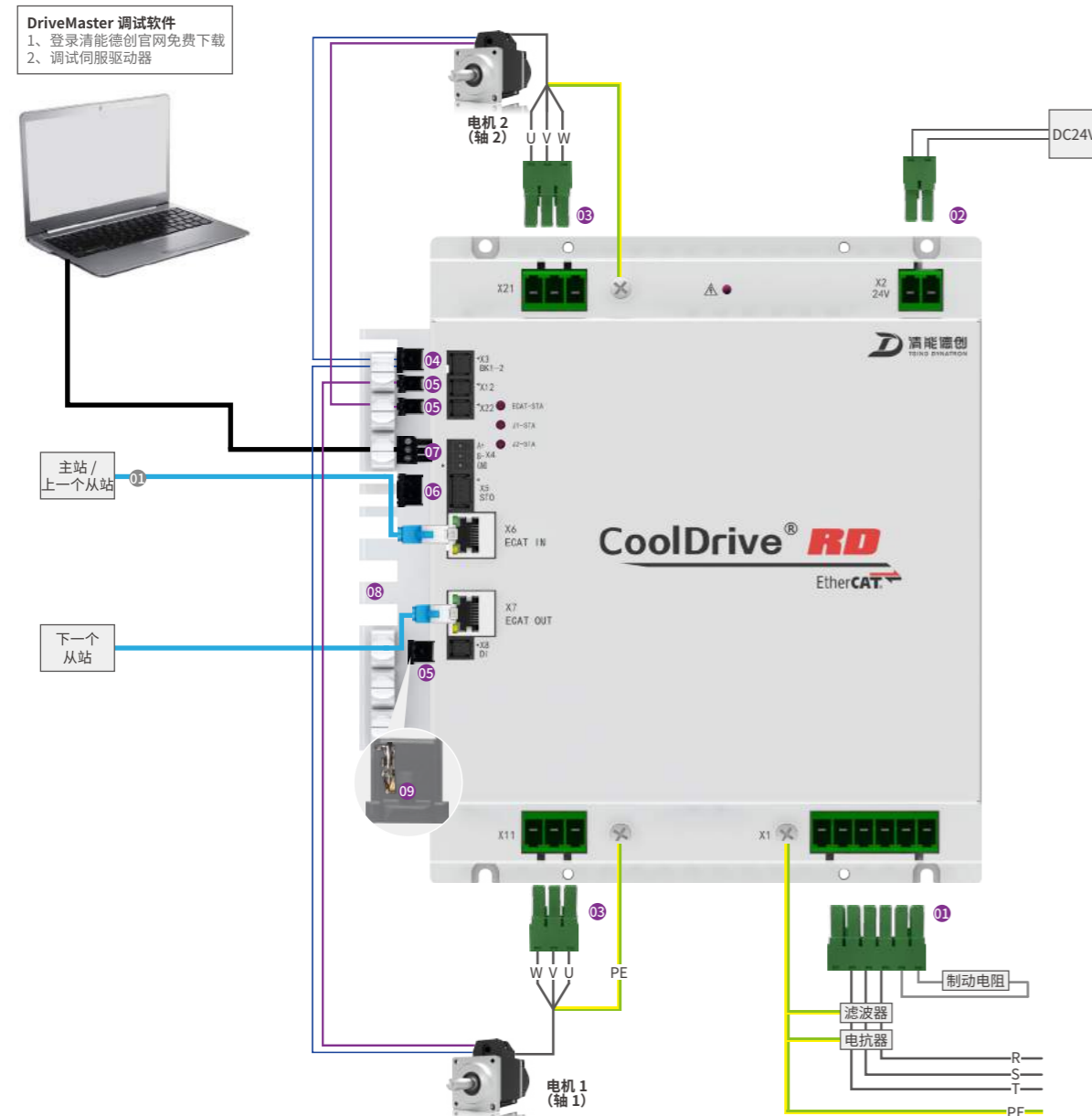


◆ 风机托架安装示意



二轴一体伺服驱动 | AC 220V / AC 380V, 最大轴电流 20A

► 系统构成



二轴一体伺服驱动 | AC 220V / AC 380V, 最大轴电流 20A

► 配件信息

序号	标准配件	订货编码	数量 (个/台)	使用说明
01	动力电源及再生制动线端连接器	1003010632	1	- 适配「X1: 动力电源及再生制动端口」
02	控制电源线端连接器	1003010115	1	- 适配「X2: 控制电源输入端口」
03	电机动力输出线端连接器	1003010116	2	- 适配「X11、X21: 电机动力输出端口」
04	电机抱闸线端连接器	1003010671	1	- 适配驱动器「X3: 电机抱闸端口」 - 每个连接器使用 6 只端子
05	编码器 /DI 线端连接器	1003010670	1	- 适配「X8: DI 端口」 - 每个连接器使用 4 只端子
			4	- 适配「X12、X22: 编码器端口」 - 每个连接器使用 4 只端子
06	STO 及告警输出线端连接器	1003010669	1	- 适配「X5: STO 端口」 - 每个连接器使用 10 只端子
07	485 调试通信线端连接器	1003010701	1	- 适配「X4: RS485 调试端口」
08	线缆托架组件	1002030366	1	固定线缆
09	端子	1003010673	28	与连接器配合使用

序号	可选配件	订货编码	使用说明
01	EtherCAT 通讯线缆	1002060052	线缆长度 0.5m
		1002060062	线缆长度 1.2m
		1002060053	线缆长度 1.8m
02	USB-485 转换器	1004010064	
03	模块控制 STO 线缆组件	1002060298	线缆长度 1.0m
04	控制 IO 线缆组件	1002060297	线缆长度 1.0m
05	编码器线缆组件	1002060296	线缆长度 1.0m
06	电机抱闸输出线缆组件	1002060295	线缆长度 1.0m
07	风机套件组件	3008110221	适用机型: CDRD-2A20; 包含风机罩、风机、铜柱及螺钉等

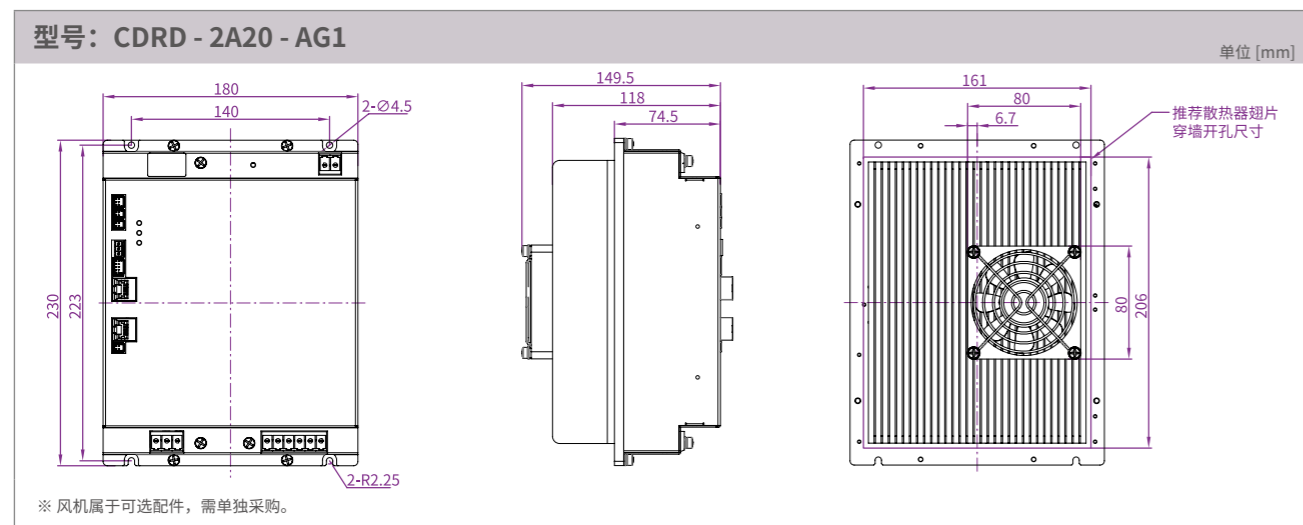
二轴一体伺服驱动 | AC 220V, 最大轴电流 20A

产品规格



技术参数		型号	CDRD - 2A20 - AG1
电机输出	连续 / 最大输出轴电流	轴 1	20.0Arms / 56.0Arms
		轴 2	20.0Arms / 56.0Arms
轴安全抱闸	输出电压 / 最大电流	轴 1	24VDC / 1.0A
		轴 2	24VDC / 1.0A
动力电源输入	相数 / 电压		三相, AC220V(-15%, +10%)
	交流电压频率范围		50Hz / 60Hz
	输入容量		7.5kVA
控制电源输入	输入电压		DC 24V
	电流 (不含抱闸)		1A
再生制动规格	制动功率		10kW
	再生制动动作电压		385V
	允许最小电阻阻值		15Ω

外形尺寸



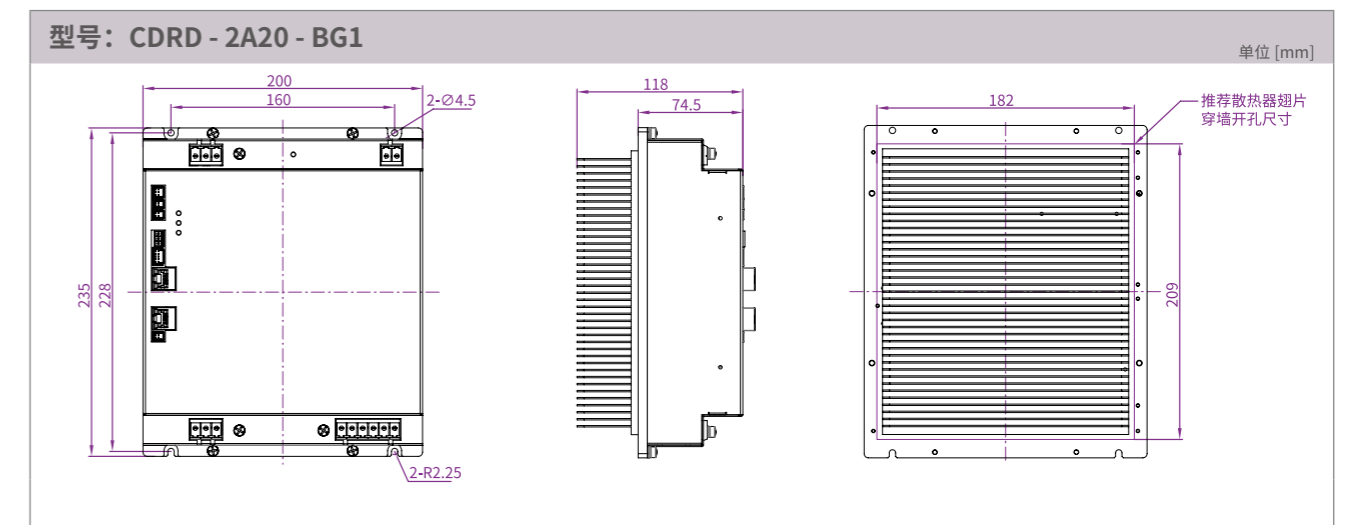
二轴一体伺服驱动 | AC 380V, 最大轴电流 20A

产品规格



技术参数		型号	CDRD - 2A20 - BG1
电机输出	连续 / 最大输出轴电流	轴 1	20.0Arms / 56.0Arms
		轴 2	20.0Arms / 56.0Arms
轴安全抱闸	输出电压 / 最大电流	轴 1	24VDC / 1.0A
		轴 2	24VDC / 1.0A
动力电源输入	相数 / 电压		三相, AC380V(-15%, +10%)
	交流电压频率范围		50Hz / 60Hz
	输入容量		10kVA
控制电源输入	输入电压		DC 24V
	电流 (不含抱闸)		1A
再生制动规格	制动功率		20kW
	再生制动动作电压		780V
	允许最小电阻阻值		30Ω

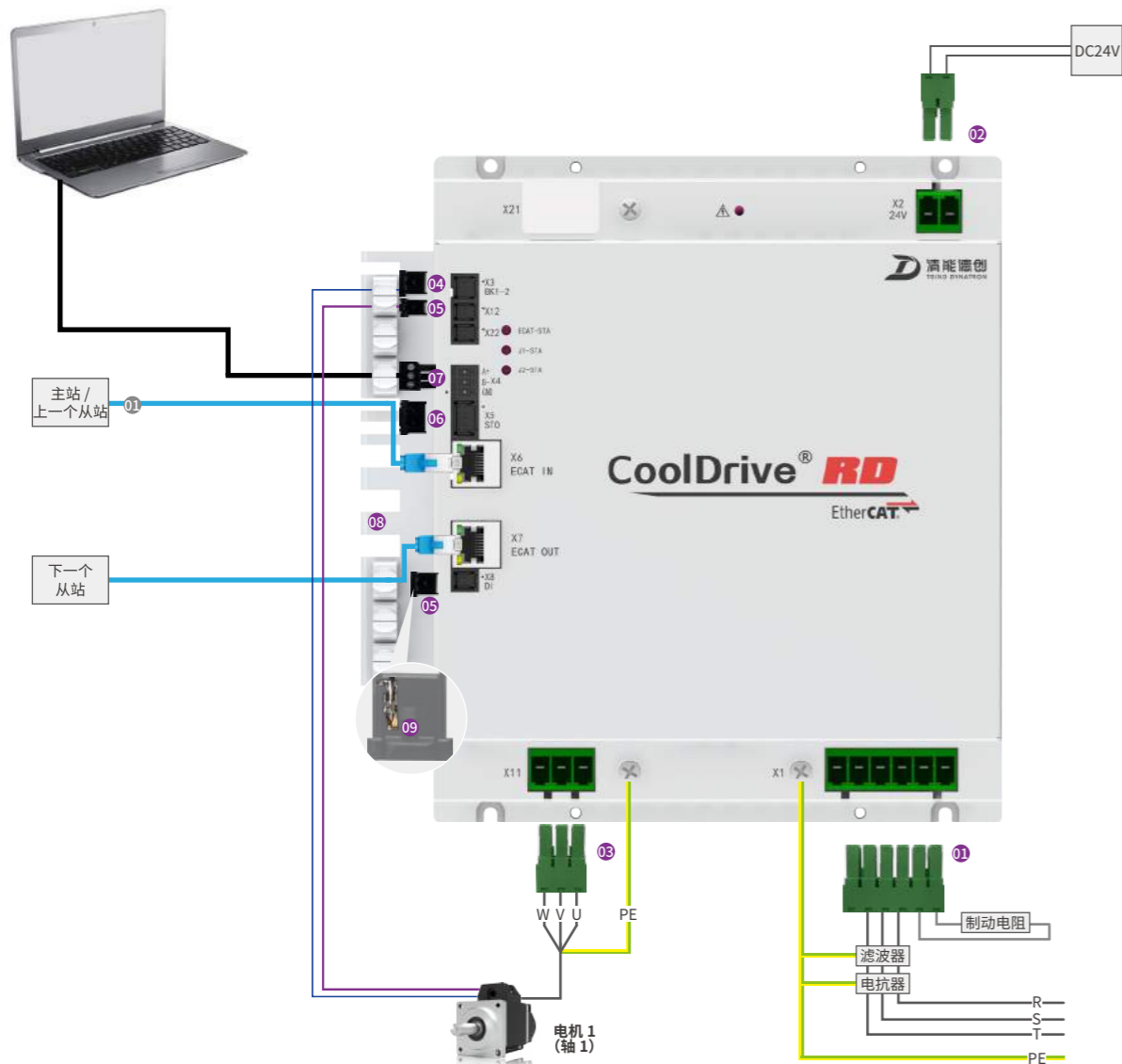
外形尺寸



单轴伺服驱动 | AC 380V, 最大轴电流 20A

► 系统构成

DriveMaster 调试软件
1、登录清能德创官网免费下载
2、调试伺服驱动器



单轴伺服驱动 | AC 380V, 最大轴电流 20A

► 配件信息

序号	标准配件	订货编码	数量 (个/台)	使用说明
01	动力电源及再生制动线端连接器	1003010632	1	- 适配「X1: 动力电源及再生制动端口」
02	控制电源线端连接器	1003010115	1	- 适配「X2: 控制电源输入端口」
03	电机动力输出线端连接器	1003010116	1	- 适配「X11: 电机动力输出端口」
04	电机抱闸线端连接器	1003010671	1	- 适配驱动器「X3: 电机抱闸端口」 - 每个连接器使用 6 只端子
05	编码器 /DI 线端连接器	1003010670	1	- 适配「X8: DI 端口」 - 每个连接器使用 4 只端子
			1	- 适配「X12: 编码器端口」 - 每个连接器使用 4 只端子
06	STO 及告警输出线端连接器	1003010669	1	- 适配「X5: STO 端口」 - 每个连接器使用 10 只端子
07	485 调试通信线端连接器	1003010701	1	- 适配「X4: RS485 调试端口」
08	线缆托架组件	1002030366	1	固定线缆
09	端子	1003010673	24	与连接器配合使用

序号	可选配件	订货编码	使用说明
01	EtherCAT 通讯线缆	1002060052	线缆长度 0.5m
		1002060062	线缆长度 1.2m
		1002060053	线缆长度 1.8m
02	USB-485 转换器	1004010064	
03	模块控制 STO 线缆组件	1002060298	线缆长度 1.0m
04	控制 IO 线缆组件	1002060297	线缆长度 1.0m
05	编码器线缆组件	1002060296	线缆长度 1.0m
06	电机抱闸输出线缆组件	1002060295	线缆长度 1.0m
07	风机套件组件	3008110221	适用机型: CDRD-1A20; 包含风机罩、风机、铜柱及螺钉等

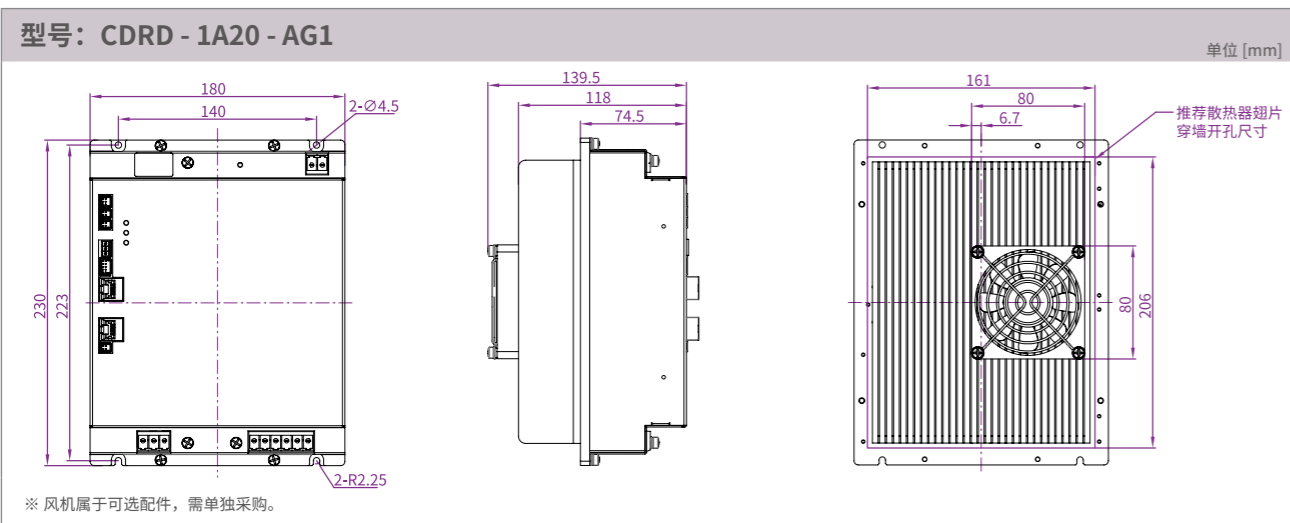
单轴伺服驱动 | AC 380V, 最大轴电流 20A

产品规格



技术参数		型号	CDRD - 1A20 - BG1
电机输出	连续 / 最大输出轴电流		20.0Arms / 56.0Arms
轴安全抱闸	输出电压 / 最大电流		24VDC / 1.0A
动力电源输入	相数 / 电压		三相, AC380V (-15%, +10%)
	交流电压频率范围		50Hz / 60Hz
	输入容量		10kVA
控制电源输入	输入电压		DC 24V
	电流 (不含抱闸)		1A
再生制动规格	制动功率		10kW
	再生制动动作电压		385V
	允许最小电阻阻值		30

外形尺寸



中国 EtherCAT 伺服驱动引领者

中国工业机器人伺服驱动领先者



此产品目录的记载内容更新至 2024 年 01 月，资料编号：TD-RDC24-D01。

本文件所含信息或规格如有变更，请登录公司网站：www.tsino-dynatron.com，下载最新版本。

清能德创电气技术（北京）有限公司（北京总公司）	北京市丰台区海鹰路 6 号院 3 号楼	TEL: +86 010 8368 2922
清能德创（上海）科技有限公司（上海子公司）	上海市嘉定新城德富路 1199 号太湖世家环球大厦 22 层 09-11 室	TEL: +86 021 6958 2344
北方区	北京市丰台区海鹰路 6 号院 3 号楼	TEL: +86 186 0002 3207
深圳办事处	广东省深圳市南山区塘岭路崇文花园 4 号金骐智谷大厦 11 层 1108 室	TEL: +86 176 8390 1476
济南办事处	山东省济南市天桥区北关北路 6 号湖光山色家园 4 号楼 2-203	TEL: +86 158 1097 5276
成都办事处	四川省成都市郫都区蜀都万达广场 14-2-1005 号	TEL: +86 138 0817 3870

扫描二维码
关注清能德创公众号

